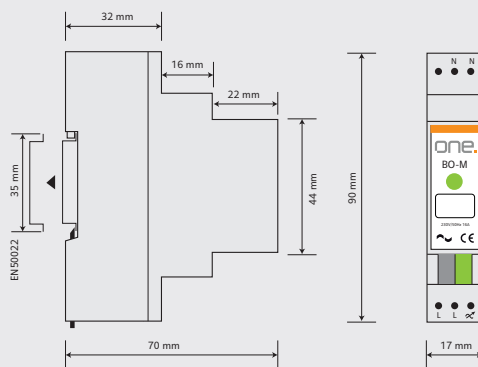




ZIJAAANZICHT

VOORAANZICHT



**WERKING EN TOEPASSING:**

De SmartOne (BO-M) communiceert met alle ONE-toestellen en -modules binnen zijn circuit. De communicatie tussen circuits gebeurt via de dS485-bus. Daartoe moeten alle SmartOne-modules en de ConnectOne (de ONE-server – BO- S/6t) onderling worden verbonden via een 2-aderige getwiste communicatiekabel. Voor meer informatie kunt u terecht in de ONE-gebruikshandleiding:

[www.onesmartcontrol.com/support](http://www.onesmartcontrol.com/support)



**LEVENSGEVAAR!**

Aanraking met de elektrische installatie van de woning onder spanning (230 V AC) kan leiden tot de dood of tot heel ernstige brandwonden. Zet alle geleiders zonder spanning en controleer of de spanning echt uit is voordat u dit apparaat begint te installeren. Zorg ervoor dat het apparaat niet door derden onder spanning kan worden gezet.



**BELANGRIJKE OPMERKINGEN:**

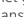
De module mag alleen door een gekwalificeerde vakman worden geïnstalleerd en in dienst gesteld. Daarbij dienen de plaatselijke voorschriften van het desbetreffende land te worden nageleefd. Het apparaat mag alleen worden gebruikt in droge lokalen en mag niet worden gebruikt voor (rechtstreekse of onrechtstreekse) doeleinden die risico's voor de gezondheid of het leven met zich brengen noch voor doeleinden waarbij een storing van het apparaat een gevaar kan vormen voor personen, dieren of goederen.

**VOORDAT U HET TOESTEL IN WERKING STELT**

Zorg ervoor dat de aansluiting op het net correct en professioneel is gebeurd en dat er voldoende bescherming tegen elektrische schokken is,

- het toestel kan conform EN 60950 spanningsvrij worden gemaakt en van de stroomvoorziening worden afgesloten (bv. een circuitonderbreker aan de primaire zijde),
- alle toevoeringen zijn goed beschermd en correct afgemeten,
- na installatie wordt de module bedekt om toevallig contact met elementen die onder spanning staan, te vermijden (bv. geïntegreerd in een controlekast).

**INSTALLATIE**

De aansluitingsmodules bevinden zich boven- en onderaan. Om een adequate convectie te garanderen, raden we een minimale afstand van 3 cm tot andere modules boven of onder het toestel aan. In geval van verticale plaatsing moet er per 3 SmartOne-modules een afstand van 0,5 breedte-eenheden worden vrijgelaten; in geval van horizontale plaatsing is dat na elke SmartOne. De aansluiting op het net gebeurt via de schroefmodules die met L en N worden aangegeven. De aansluiting met het -symbool is de L-output (LOut). De aansluiting met

het dS485-gegevensnetwerk gebeurt via de inputs/outputs (A)(B).

De 2-aderige bus in twee richtingen dient om 62 SmartOne-modules en 1 ConnectOne-server onderling aan te sluiten. Per dS485-netwerk kan er slechts één ConnectOne worden aangesloten. Aan elk uiteinde van de bekabeling van de dS485-bus zijn beëindigingsweerstand van 120 ohm vereist. Die zijn in de verpakking van de ConnectOne inbegrepen. De draden van de dS485-bus moeten samen worden getwist voor lange afstanden.

**Let op!** Zorg ervoor dat de draden aan de dS485-bus correct worden gepolariseerd (A-A, B-B). Voor meer informatie inzake de inwerkingstelling kunt u terecht in de ONE-gebruikshandleiding of op [www.onesmartcontrol.com/support](http://www.onesmartcontrol.com/support).

**LED:**

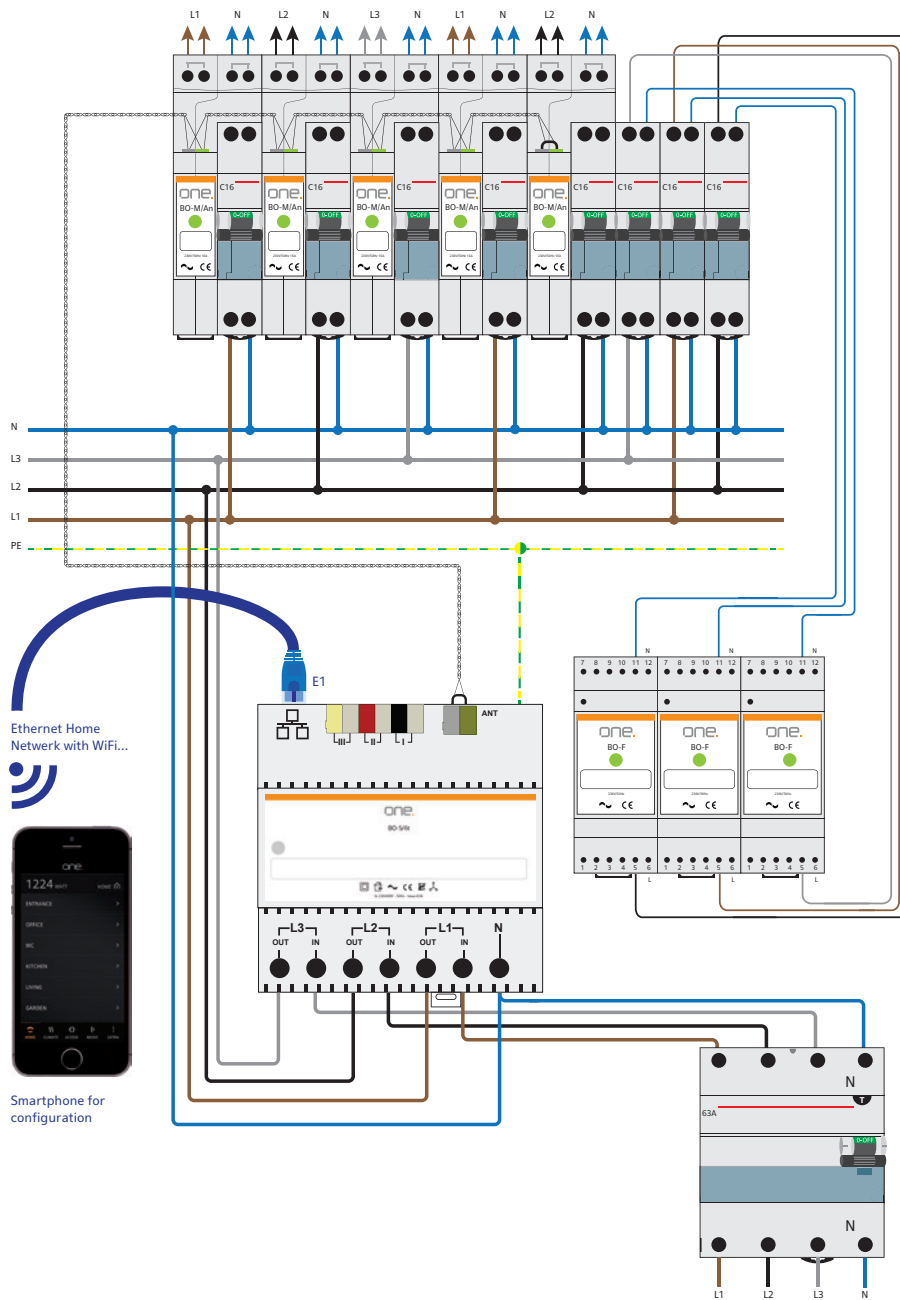
groen .....	gebruiksklaar
rood .....	hardwarefout, oververhitting, software-update
blauw .....	opstarten
paars .....	ongeldige config. (zie installatiehandleiding)
grijs .....	geen aansluiting naar dS485
geel .....	uitschakelen
knipperend .....	zie installatiehandleiding
Knop 5 sec. indrukken .....	heropstarten (knop onder de led)

**WAARBORG**

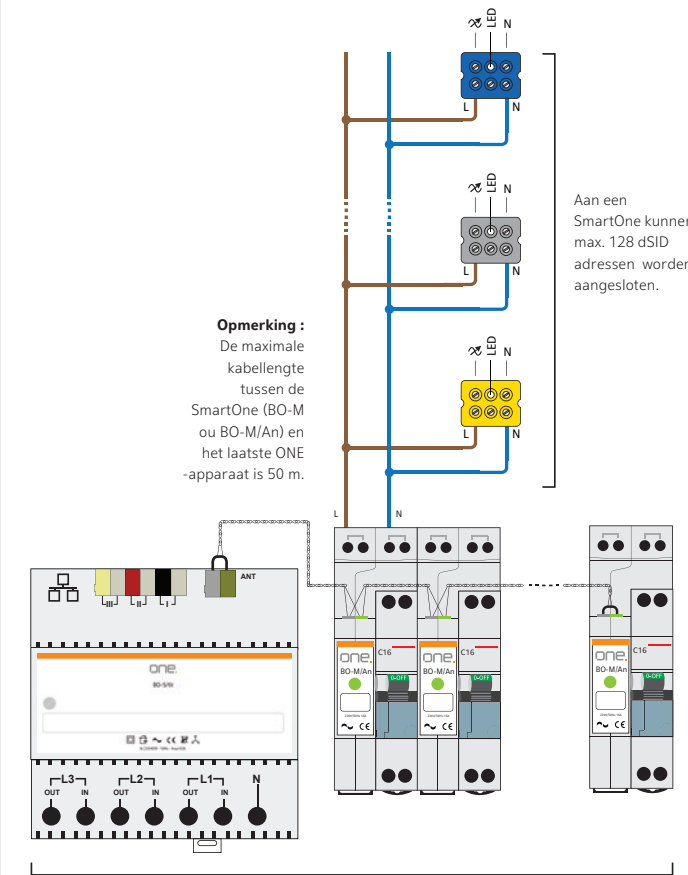
ONE garandeert een storingsvrije werking van dit toestel conform de specificaties gedurende 24 maanden na levering door ONE. Als u het toestel opent, ermee knoeit of het verkeerd installeert / configureert, vervalt de garantie.

**TECHNISCHE KENMERKEN**

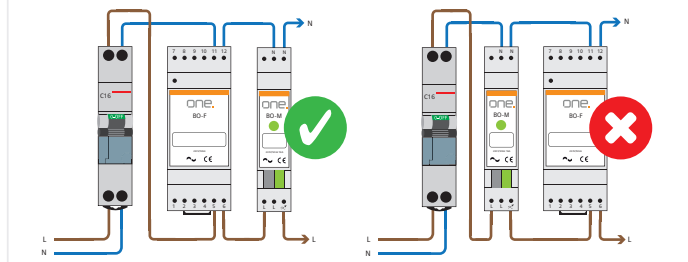
Naam .....	SmartOne
Type .....	BO-M
Nominale inputspanning/frequentie .....	230 V wisselstroom/50 Hz
Nominale outputstroom IN .....	16 A
Stroomverbruik .....	1,8 W, max. 3,6 W bij 16 A
Circuitonderbreker .....	max. 16 A, MCB of RCBO
Kenmerk circuitonderbreker .....	B (aanbevelen), C
Stroommeting (interne shunt) .....	+/- 5 % (I $\geq$ 0,02 x I <sub>N</sub> )
Isolatiespanning (dS485) .....	4 kV wisselstroom
Aantal dSID's op 1 SmartOne .....	max. 128
Bescherming .....	IP20 EN 60529
Toelaatbare omgevingstemp. (werking/opslag) .....	-20 °C ...+45 °C / -20 °C ...+70 °C
Toelaatbare vochtigheid (werking) .....	alleen in droge ruimten
Gewicht zonder verpakking .....	ong. 0,07 kg



Afb. 1 Overzicht elektriciteitskast



Afb. 2 Maximaal aantal geïnstalleerde componenten



Afb. 3 Aansluiting van de ONE-filter aan de kant van de ingang in combinatie met de BO-M & BO-M/An