



#### WERKING EN TOEPASSING:

De ONE Smart (BO-M/An) communiceert met alle ONE-toestellen en -modules binnen zijn circuit. De communicatie tussen circuits gebeurt via de dS485-bus. Daartoe moeten alle ONE Smart-modules en de ONE Connect (de ONE-server - BO- S/6t) onderling worden verbonden via een 2-aderige getwiste communicatiekabel. Voor meer informatie kunt u terecht in de ONE-gebruikshandleiding:

[www.onesmartcontrol.com/support](http://www.onesmartcontrol.com/support)



#### LEVENSGEVAAR!

Het aanraken van de elektrische kabels (wisselstroom van 230 V) kan leiden tot een elektrische schok en verwondingen. Sluit de stroom af voordat u onderhoud uitvoert. Vermijd dat anderen het toestel opnieuw aansluiten.



#### BELANGRIJKE OPMERKINGEN:

Alleen opgeleide experts zijn bevoegd om de module te installeren en in werking te stellen. Volg de landspecifieke regelgeving strikt op. Het toestel mag alleen in droge, afgesloten ruimten in werking worden gesteld en mag niet rechtstreeks of onrechtstreeks worden gebruikt voor gezondheids- en levensreddende doeleinden of voor doeleinden waarbij een storing van het toestel kan leiden tot gevaar voor mensen, dieren of materiële eigendom.

#### VOORDAT U HET TOESTEL IN WERKING STELT

Zorg ervoor dat de aansluiting op het net correct en professioneel is gebeurd en dat er voldoende bescherming tegen elektrische schokken is,

- het toestel kan conform EN 60950 spanningsvrij worden gemaakt en van de stroomvoorziening worden afgesloten (bv. een circuitonderbreker aan de primaire zijde),
- alle toevoerleidingen zijn goed beschermd en correct afgemeten,
- na installatie wordt de module bedekt om toevallig contact met elementen die onder spanning staan, te vermijden (bv. geïntegreerd in een controlekast).

#### INSTALLATIE

De BO-M/An moet worden geïnstalleerd in combinatie met de ElfaPlus Unibis™-circuitonderbrekers van GE (bv. ref.-nr.: 692504 art.-nr.: EPC32C16). De aansluitingsmodules bevinden zich bovenaan om de circuits die naar de behuizing lopen, aan te sluiten. De 2 metalen onderdelen die uit de ONE Smart-module komen, gaan in de Unibis-circuitonderbreker. De aansluiting met het dS485-gegevensnetwerk gebeurt via de inputs/outputs (A)/(B). De 2-aderige bus in twee richtingen dient om 62 ONE Smart-modules en 1 ONE Connect-server onderling aan te sluiten. Per dS485-netwerk kan er slechts één ONE Connect worden

aangesloten. Aan elk uiteinde van de bekabeling van de dS485-bus zijn beëindigingsweerstand van 120 ohm vereist. Die zijn in de verpakking van de ONE Connect inbegrepen. De draden van de dS485-bus moeten samen worden getwist voor lange afstanden.

**Let op!** Zorg ervoor dat de draden aan de dS485-bus correct worden gepolariseerd (A-A, B-B). Voor meer informatie inzake de inwerkingstelling kunt u terecht in de ONE-gebruikshandleiding of op [www.onesmartcontrol.com/support](http://www.onesmartcontrol.com/support).

#### LED:

groen .....	gebruiksklaar
rood .....	hardwarefout, oververhitting, software-update
blauw .....	opstarten
paars .....	ongeldige config. (zie installatiehandleiding)
grijs .....	geen aansluiting naar dS485
geel .....	uitschakelen
knipperend .....	zie installatiehandleiding
Knop 5 sec. indrukken .....	heropstarten (knop onder de led)

#### GARANTIE

ONE garandeert een storingsvrije werking van dit toestel conform de specificaties gedurende 24 maanden na levering door ONE. Als u het toestel opent, ermee knoeit of het verkeerd installeert / configureert, vervalt de garantie.

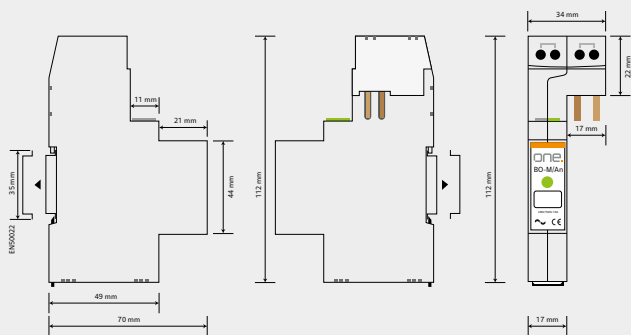
#### TECHNISCHE KENMERKEN

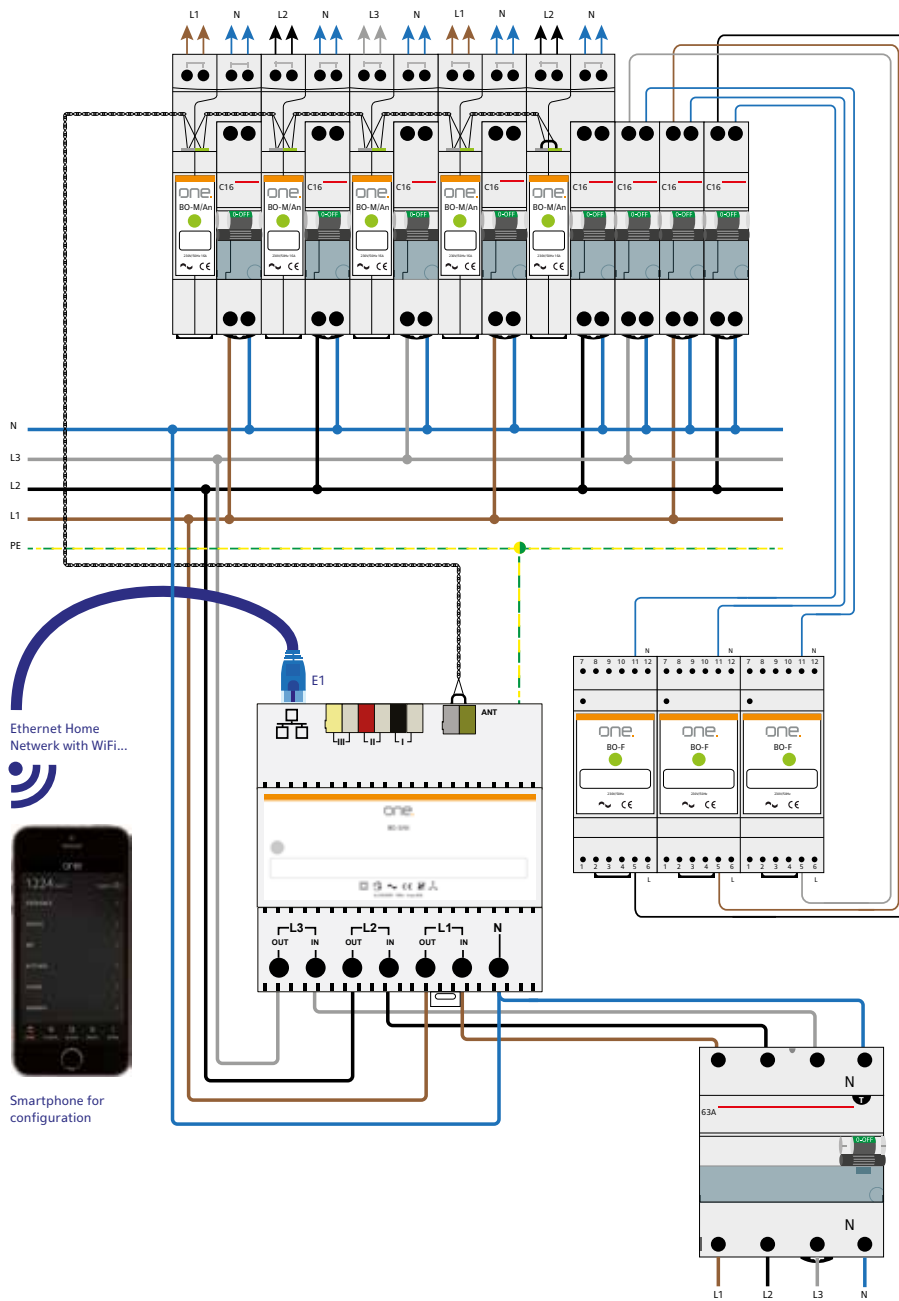
Naam .....	ONE Smart
Type .....	BO-M
Nominale inputspanning/frequentie .....	230 V wisselstroom/50 Hz
Nominale outputstroom IN .....	16 A
Stroomverbruik .....	1,8 W, max. 3,6 W bij 16 A
Circuitonderbreker .....	max. 16 A, MCB of RCBO
Kenmerk circuitonderbreker .....	B (aanbevolen), C
Stroommeting (interne shunt) +/- 5 % (I ≥ 0,02 x IN ) .....	
Gegevensoverdracht via dS485-bus .....	dS485-protocol V1.0 / EIA485
Isolatiespanning (dS485) .....	4 kV wisselstroom
Aantal dSID's op 1 ONE Smart .....	max. 128
Bescherming .....	IP20 EN 60529
Toelaatbare omgevingstemp. (werking/opslag) .....	-20 °C ...+45 °C/-20 °C ...+70 °C
Toelaatbare vochtigheid (werking) .....	alleen in droge ruimten
Gewicht zonder verpakking .....	ong. 0,07 kg

ZIJAANZICHT

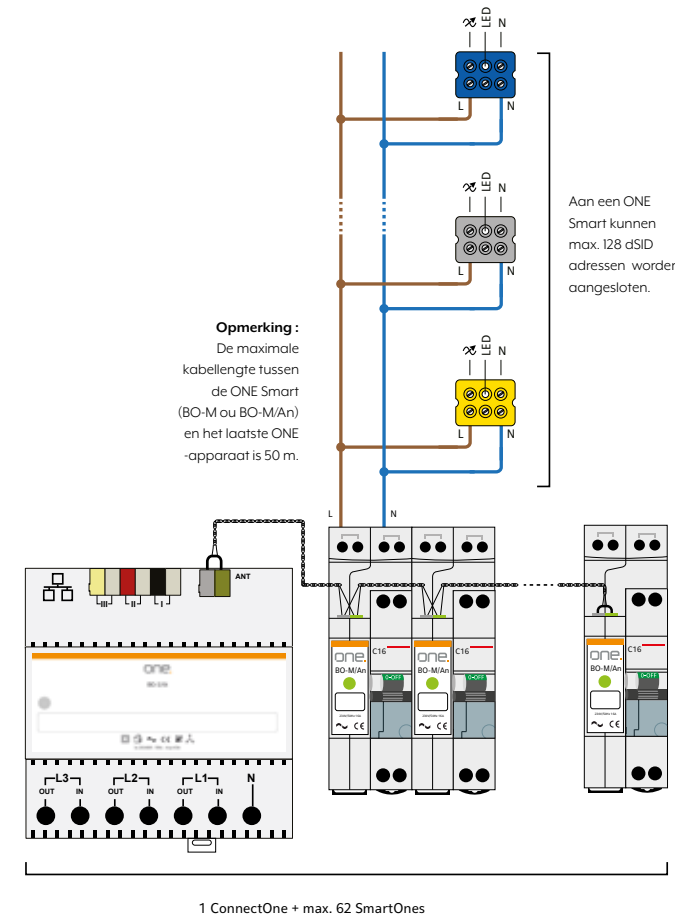
ZIJAANZICHT

VOORAANZICHT

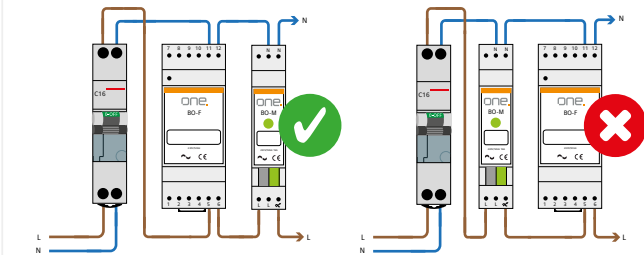




Afb. 1 Overzicht elektriciteitskast



Afb. 2 Maximaal aantal geïnstalleerde componenten



Afb. 3 Aansluiting van de ONE-filter aan de kant van de ingang in combinatie met de BO-M & BO-M/An