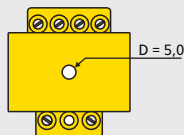
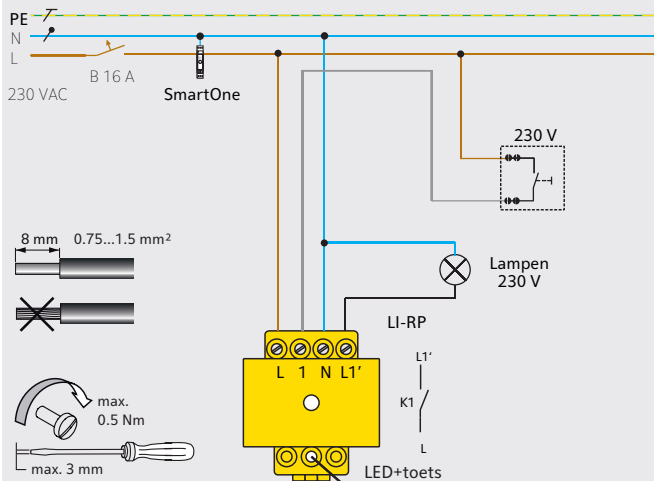


**LAMPEN MET DIMFUNCTIE:**

Met dit product kunt u lampen met dimfunctie alleen inschakelen. U kunt de lichtsterkte niet aanpassen.



(mm)



**WERKING EN TOEPASSING**

Het gele (lichtgroep) L-klemmenblok is geschikt om hogere lampbelastingen of toestellen met een hoger elektriciteitsverbruik op aan te sluiten. Via ONE-commando's over de 230 V-leiding bedient u de aangesloten verbruikers. Op het klemmenblok zit ook een toetsingang, zodat u zelfs zonder ONE de verbruiker kunt in- en uitschakelen. In de handleiding op [www.onesmartcontrol.com/support](http://www.onesmartcontrol.com/support) vindt u meer informatie over ONE (bv. de selectie van lichtsferen, de bediening vanaf verschillende locaties en de timerfuncties).



**LEVENSGEVAAR!**

De elektrische installatie onder spanning (230 V AC) in de woning aanraken kan resulteren in de dood of heel zware brandwonden. Koppel alle geleiders af en controleer of de stroom uitgeschakeld is voordat u dit apparaat installeert. Zorg ervoor dat derden het apparaat niet onder spanning kunnen zetten.



**BELANGRIJKE OPMERKINGEN:**

Aleen een erkende vakman mag deze module installeren en activeren. Daarbij moet hij of zij de plaatselijke voorschriften van het land in kwestie naleven. Het apparaat mag alleen worden gebruikt in droge ruimtes. Bovendien mag het niet worden gebruikt (rechtstreeks of onrechtstreeks) voor doeleinden die risico's inhouden voor de gezondheid of voor doeleinden waarbij een storing van het apparaat een gevaar kan vormen voor personen, dieren of goederen.

**MONTAGE:**

De montage gebeurt in een inbouwdoos van de elektrische installatie (stopcontact of schakelaar). Bij nieuwbouwprojecten is het aanbevolen om inbouwdozen te gebruiken die diep genoeg zijn voor het apparaat. Het is ook mogelijk om het apparaat rechtstreeks in de lampen te monteren. Houd hierbij altijd rekening met de toegelaten omgevingstemperatuur en met de montage-instructies van de fabrikant. Zodra het apparaat is aangesloten op het elektriciteitsnet en de elektrische voeding is ingeschakeld, meldt het klemmenblok zich automatisch op de SmartOne in de elektrische verdeelkast. Het apparaat is onmiddellijk klaar voor gebruik. U kunt het vanaf dat moment bedienen met de ONE-commando's.

**WERKWIJZE**

Het klemmenblok LI-RP heeft maar één stand: Omschakeling – een lamp wordt ingeschakeld/uitgeschakeld via de gebruikelijke sfereselectie. Bovendien kunt u het effect van de toetsingang aanpassen.

**STANDAARTOEWIJZING VAN DE FUNCTIES:**

Toetsingang ..... toets van het apparaat  
Uitgang ..... omschakelmodus

**STROOMONDERBREKING:**

Het klemmenblok slaat de status van de uitgang op, zolang die status minstens 4 seconden lang ongewijzigd blijft. De opgeslagen status wordt na een stroomonderbreking hersteld.

**OVERBELASTING:**

Het klemmenblok detecteert een overbelasting en schakelt in dat geval de uitgang uit. Bij de volgende sfereselectie (via ONE of de toets) wordt een reset uitgevoerd, tenzij er op dat moment nog een andere overbelasting aanwezig is.

**OVERVERHITTING:**

De uitgang wordt uitgeschakeld bij een langdurige thermische overbelasting. De uitgang begint na de koelfase automatisch opnieuw te werken.

**STATUSWEERGAVE (LED)**

**Status:** de led geeft informatie weer over de laatste actie aan de uitgang van het apparaat. Sfeer actief = led 100 % ingeschakeld, sfeer niet-actief = led veel minder helder. De led knippert wanneer u de sfeer wijzigt. Wanneer u de sferen in de kamer regelt (programmeermodus), knippert de led twee keer zodra het klemmenblok geselecteerd is.  
**Deep Off:** in de 'Deep Off'-status van de kamer is de led gedoofd.  
**Registratie:** tijdens de registratie op een ONE-systeem knippert de led snel.

**STORINGSSTATUS:**

1 x knippen – 1 x pauze ..... oververhitting  
4 x knippen – 1 x pauze ..... overbelasting  
5 x knippen – 1 x pauze ..... overbelasting en oververhitting

**PLAATSELIJKE BEDIENING:**

Het klemmenblok beschikt over één toetsingang (1). Wanneer u met een schroevendraaier op de led duwt, kunt u ook de toetsingang bedienen.  
Kort indrukken ..... inschakelen/uitschakelen  
In de uitgeschakelde stand ingedrukt houden ..... na 1s: kleurgroep kamer uitschakelen  
..... na 2s: kamer in stand-by  
..... na 3s: kamer in Deep Off  
Twee keer drukken ..... selectie sfeer 2  
Drie keer drukken ..... selectie sfeer 3  
Vier keer drukken ..... selectie sfeer 4

**PLAATSELIJKE CONFIGURATIE VAN DE PARAMETERS:**

Parameter ..... functie van de toets  
..... (toets apparaat/toets zone/toets kamer)  
Bekijk voor u deze parameters wijzigt zeker eerst de extra informatie in de montagehandleiding van ONE op [www.onesmartcontrol.com/support](http://www.onesmartcontrol.com/support).

**PLAATSELIJKE CONFIGURATIE VAN DE PARAMETERS:**

Kort-kort-lang tot de uitgang/led knippert ..... geactiveerd  
Twee keer drukken ..... de parameters doorlopen  
Kort drukken ..... de geselecteerde parameter wijzigen  
Na 30 s zonder actie ..... automatische onderbreking zonder dat de gegevens worden opgeslagen  
Ingedrukt houden (ongeveer 3 s) tijdens de activering ..... gegevens opslaan en verlaten

**PARAMETERS IN DETAIL:**

Parameter ..... toets apparaat: led ingeschakeld; toets kamer: led knippert 5 x;  
..... toets zone 1 (of 2, 3, 4): led knippert 1 x (of 2 x, 3 x, 4 x)

**GARANTIE:**

ONE verzekert dat dit product gedurende 24 maanden na de levering door ONE perfect werkt. De garantie vervalt wanneer u het apparaat opent, bij iedere poging om het apparaat te openen of bij een verkeerde installatie/configuratie.

**TECHNISCHE KENMERKEN:**

Omschakelprincipe ..... elektromechanisch relais DE2a-L2-24V  
Belasting in ohm ..... 1.400 W (6 A)  
Inductieve/capacitieve belasting ..... 700 W (3 A)\*  
Nominale ingangsspanning/frequentie ..... 230 V AC/50 Hz  
Opgenomen vermogen ..... 0,4 W  
Beschermingsgraad (droge ruimtes) ..... IP20 EN 60529  
Toegelaten omgevingstemperatuur (in werking) ..... -20 °C... + 40 °C  
Toegelaten omgevingsvochtigheid (in werking) ..... < 80 % relatieve vochtigheid, niet condenseerbaar  
Maximale kabellengte plaatselijke toets ..... < 10 m

\* Nominale functie. Houd rekening met de inschakelstromen van de belasting.