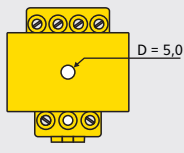
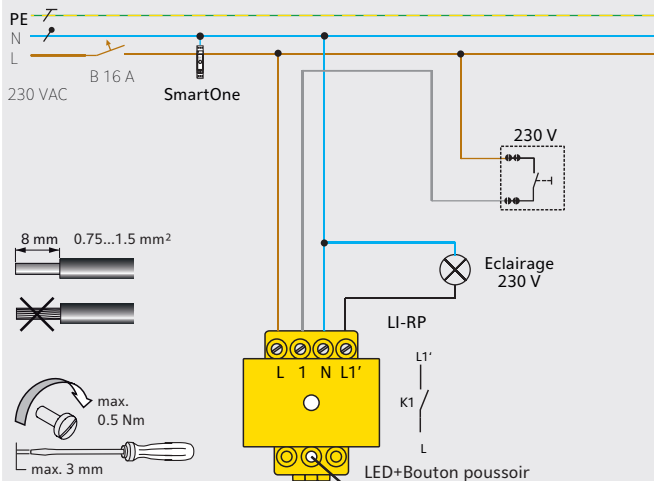


AGENT LUMINEUX AVEC VARIATEUR D'INTENSITÉ :
Les agents lumineux peuvent être exclusivement mis en fonction mais sans pouvoir varier l'intensité.



(mm)



FUNCTIONNEMENT ET DOMAINE D'APPLICATION

Le bornier L du groupe jaune (groupe lumière) est prévu pour le raccordement de plus grandes charges de lampes ou des consommateurs électriques plus importants. Les consommateurs branchés peuvent être commandés par le réseau 230 V via la commande ONE. Une entrée de bouton poussoir est disponible sur le bornier qui peut être connectée à celle de la sortie même sans ONE. Des informations supplémentaires concernant ONE, comme par exemple l'appel d'ambiances lumineuses, la commande de différents points, une commande temporelle etc. se trouvent dans le manuel ONE : www.onesmartcontrol.com/support



DANGER DE MORT !

Un contact avec l'installation électrique de la maison sous tension (230 V AC) peut provoquer la mort ou des brûlures gravissimes. Avant d'installer cet appareil, mettre tous les conducteurs hors tension et vérifier l'absence de tension. Empêcher la mise sous tension par des tiers.



REMARQUES IMPORTANTES :

Seul un personnel professionnel qualifié est habilité à installer le module et à le mettre en service. Les dispositions locales de chaque pays doivent être respectées. L'appareil ne peut être exploité que dans des locaux secs et non à des fins (directes ou indirectes) présentant des risques pour la santé ou la vie ni à des fins pour lesquelles une panne de l'appareil peut présenter un danger pour les personnes, les animaux ou les biens matériels.

MONTAGE :

Le montage est réalisé dans le boîtier d'encastrement de l'appareillage (boîtier de prise ou boîtier de sortie pour plafonnier) du circuit lumineux. Dans le cas de nouveaux plans, il est recommandé d'utiliser des boîtes d'encastrement suffisamment profondes pour l'appareil. Il est également possible de monter directement dans la luminaires. Il faut tenir compte de la température ambiante autorisée et des consignes de montage spécifiques du fabricant. Après un raccordement électrique et l'activation de l'alimentation électrique, le bornier se signale automatiquement sur le SmartOne dans le distributeur du circuit électrique. L'appareil est ensuite prêt à fonctionner immédiatement et peut être commandé par l'intermédiaire des commandes ONE.

MODES DE FONCTION :

Le bornier LI-PR ne possède qu'un seul mode de fonction : Commutation – une lampe est allumée/éteinte via les appels habituels d'ambiance. En outre, l'effet de l'entrée bouton poussoir peut être modifié.

ATTRIBUTION DES FONCTIONS SORTIE USINE :

Entrée bouton poussoir bouton de l'appareil
Sortie relais on/off

INTERRUPTION DU RÉSEAU :

Le bornier sauvegarde l'état de la sortie dès qu'il reste inchangé pendant au moins 4 secondes. L'état sauvegardé est rétabli à la sortie après une interruption du réseau.

SURCHARGE :

Le bornier détecte les surcharges et coupe la sortie. Une remise à zéro se produit au cours de l'appel de scènes suivant (commande via ONE ou utilisation locale) à la condition qu'aucune autre surcharge ne soit présente.

SURCHAUFFE :

La sortie est coupée tant qu'une surcharge thermique est présente sur une longue durée. Celle-ci est rétablie automatiquement après la phase de refroidissement.

AFFICHAGE D'ÉTAT (LED):

État : la LED donne une réponse concernant la dernière action à la sortie de l'appareil. Ambiance active = LED 100 % allumée, ambiance inactive = LED fortement réduite. Lors de la modification d'ambiances, la LED clignote. Lors du réglage d'ambiances dans la pièce (mode programmation) la LED clignote 2 fois lorsque le bornier est sélectionné.
Deep Off : dans l'état „Deep Off“ de la pièce, la LED est éteinte. **Enregistrement :** pendant l'enregistrement sur un système ONE, la LED clignote rapidement.

ÉTAT DE DÉFAUT :

1 x clignotement – 1 x pause surchauffe
4 x clignotement – 1 x pause surcharge
5 x clignotement – 1 x pause surcharge et surchauffe

COMMANDE LOCALE :

Il y a une entrée de bouton poussoir (1) sur le bornier. En appuyant sur la LED avec un tournevis, l'entrée bouton poussoir peut être également commandée.

Courte pression allumer/éteindre
Maintenir enfoncé en état éteint après 1s: éteindre la lumière de la pièce
..... après 2s: pièce Standby
..... après 3s: pièce Deep Off
Double pression Appel de l'ambiance 2
Triple pression Appel de l'ambiance 3
Quadruple pression Appel de l'ambiance 4

CONFIGURATION LOCALE DES PARAMÈTRES :

Paramètre fonction du bouton poussoir
..... (bouton appareil/bouton zone/bouton pièce)
Avant de modifier ces paramètres, consulter impérativement les informations supplémentaires du manuel de montage ONE : www.onesmartcontrol.com/support

COMMANDE DE LA CONFIGURATION LOCALE DES PARAMÈTRES :

Court-court-long jusqu'à la sortie/LED clignote activation
Double pression alternance entre les paramètres
Courte pression modification du paramètre sélectionné
Après 30 sec. sans action interruption automatique sans sauvegarde
Maintenir enfoncé (env. 3 sec.) lors de l'activation Sauvegarder et quitter

PARAMÈTRES EN DÉTAIL :

Paramètre : bouton appareil : LED allumée ; bouton pièce : LED clignote 5 x ;
..... Bouton zone 1 (ou 2, 3, 4) : LED clignote 1x (ou 2x, 3x, 4x)

GARANTIE :

ONE assure un parfait fonctionnement de ce produit conformément à la spécification pendant une durée de 24 mois après la livraison par ONE. L'ouverture de l'appareil, toute tentative d'ouverture de l'appareil ou une installation/configuration incorrecte annule la validité de la garantie.

CARACTÉRISTIQUES TECHNIQUES :

Principe de commutation relais électromécanique DE2a-L2-24V
Charge en ohms 1400 W (6A)
Charge inductive/capacitive 700 W (3A)*
Tension d'entrée nominale/fréquence 230 V AC/50 Hz
Puissance absorbée 0,4 W
Type de protection (espaces secs) IP20 EN 60529
Température ambiante admise (service) -20°C ... +40°C
Humidité ambiante admise (service) < 80% rF non condensable
Longueur de la conduite bouton locale < 10 m