



DEUTSCH
MONTAGEANLEITUNG FÜR DEN ELEKTROINSTALLATEUR

FUNKTIONSWEISE UND VERWENDUNGSZWECK

Das SmartOne (BO-M/An) kommuniziert mit allen ONE-Geräten und -Modulen in seinem Stromkreis. Die Kommunikation innerhalb des Stromkreises erfolgt über den dS485-Bus. Zu diesem Zweck müssen alle SmartOne-Module und der ConnectOne (der ONE-Server – BOS/6t) über ein verdrilltes zweiadriges Kommunikationskabel miteinander verbunden sein. Informieren Sie sich bitte im ONE-Benutzerhandbuch: www.onesmartcontrol.com/support



ACHTUNG HOCHSPANNUNG!

Die Berührung der Stromleitungen (230 V Wechselstrom) kann zu Schock und Verletzungen durch elektrischen Schlag führen. Unterbrechen Sie die Stromversorgung, bevor Sie Wartungsarbeiten durchführen. Verhindern Sie, dass andere Personen das Gerät wieder unter Strom setzen.



WICHTIGE HINWEISE:

Nur geschulte Fachleute sind berechtigt, das Modul zu montieren und einzustellen. Landesspezifische Vorschriften sind einzuhalten. Das Gerät darf nur in trockenen, geschlossenen Räumen eingesetzt werden und darf weder direkt noch indirekt zu Gesundheits- oder Rettungszwecken oder zu Zwecken eingesetzt werden, bei denen ein Ausfall des Geräts zu Gefahren für Menschen, Tiere oder Eigentum führen kann..

und 1 ConnectOne-Server miteinander zu verbinden. Pro dS485-Netzwerk kann nur ein ConnectOne angeschlossen werden. An jedem Ende der dS485-bus-Verkabelung werden 120-Ohm-Abschlusswiderstände benötigt.

Achtung! Stellen Sie die richtige Polung der Drähte am dS485-Bus sicher (A-A, B-B). Weitere Informationen zur Kommissionierung finden Sie in der ONEMontageanleitung oder auf www.onesmartcontrol.com/support.

LED:

grün	betriebsbereit
rot	Hardware-Fehler, Übertemperatur, Software-Aktualisierung
blau	startet
violett	fehlerhafte Konfig. (siehe Montageanleitung)
grau	keine Verbindung zu dS485
gelb	schaltet ab
blinkt	siehe Montageanleitung
Tasten 5 Sek. Drücken	Neustart (Taste unter LED)

GUARANTEE:

ONE guarantees fault-free operation of this device in accordance with the specifications for 24 months from delivery by ONE. Opening the device, tampering with the device or incorrect installation / configuration invalidates the guarantee.

TECHNICAL DATA:

Name	SmartOne
Type designation	BO-M/An
Rated input voltage/frequency	230 V AC/50 Hz
Rated output current I _N	16 A
Power consumption	< 1.8 W, max. 3.6 W at 16 A
Circuit breaker	max. 16 A, MCB or RCBO
Circuit breaker characteristic	B (recommended), C
Power measurement (internal shunt)	+/- 5 % (I ≥ 0.02 x I _N)
Data transfer via dS485 bus	dS485 protocol V1.0 / EIA485
Insulation voltage (dS485)	4 kV AC
Number of digitalSTROM devices in the 230 V mains	max. 128
Protection	IP20 EN 60529
Permissible ambient temp. (operation/storage)	-20 °C ...+45 °C/-20 °C ...+70 °C
Permissible humidity (operation)	in dry rooms only
Weight without packaging	approx. 0.07 kg
Max. cable length to the One-devices	50m

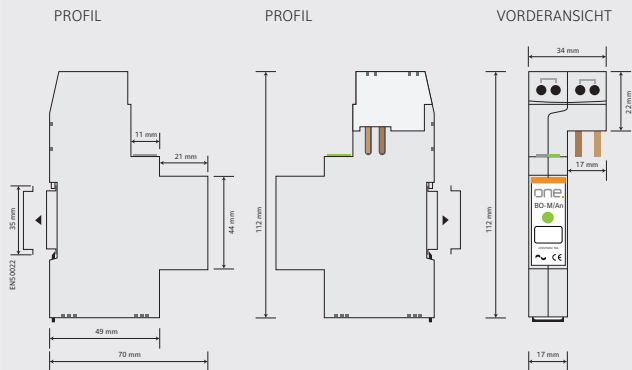
VOR DER KOMMISSIONIERUNG

Vergewissern Sie sich, dass der Stromanschluss ordnungsgemäß und fachlich korrekt hergestellt ist und dass ein Schutz vor Stromschlägen gewährleistet ist.

- Das Gerät kann gemäß EN 60950 spannungsfrei gemacht und von der Stromversorgung getrennt werden (z. B. Trennschalter an Primärseite).
- Alle Anschlussleitungen sind ordnungsgemäß geschützt und dimensioniert.
- Der Modulbereich wird nach der Montage abgedeckt, um versehentlichen Kontakt mit

MONTAGE:

Der BO-M/An muss zusammen mit den ElfaPlus-Unibis™-Unterbrechern von GE (z. B. Ref.-Nr.: 692504 Art-Nr.: EPC32C16) montiert werden. Die Anschlussmodule befinden sich an der Oberseite, um die Stromkreise anzuschließen, die in Richtung des Hauses führen. Die beiden Metallteile, die aus dem SmartOne-Modul herausführen, führen in den Unibis-Unterbrecher. Die Verbindung zum dS485-Datennetzwerk erfolgt über die Ein-/Ausgänge (A)(B). Der bidirektionale zweiadrige Bus dient dazu, bis zu 62 SmartOne-Module



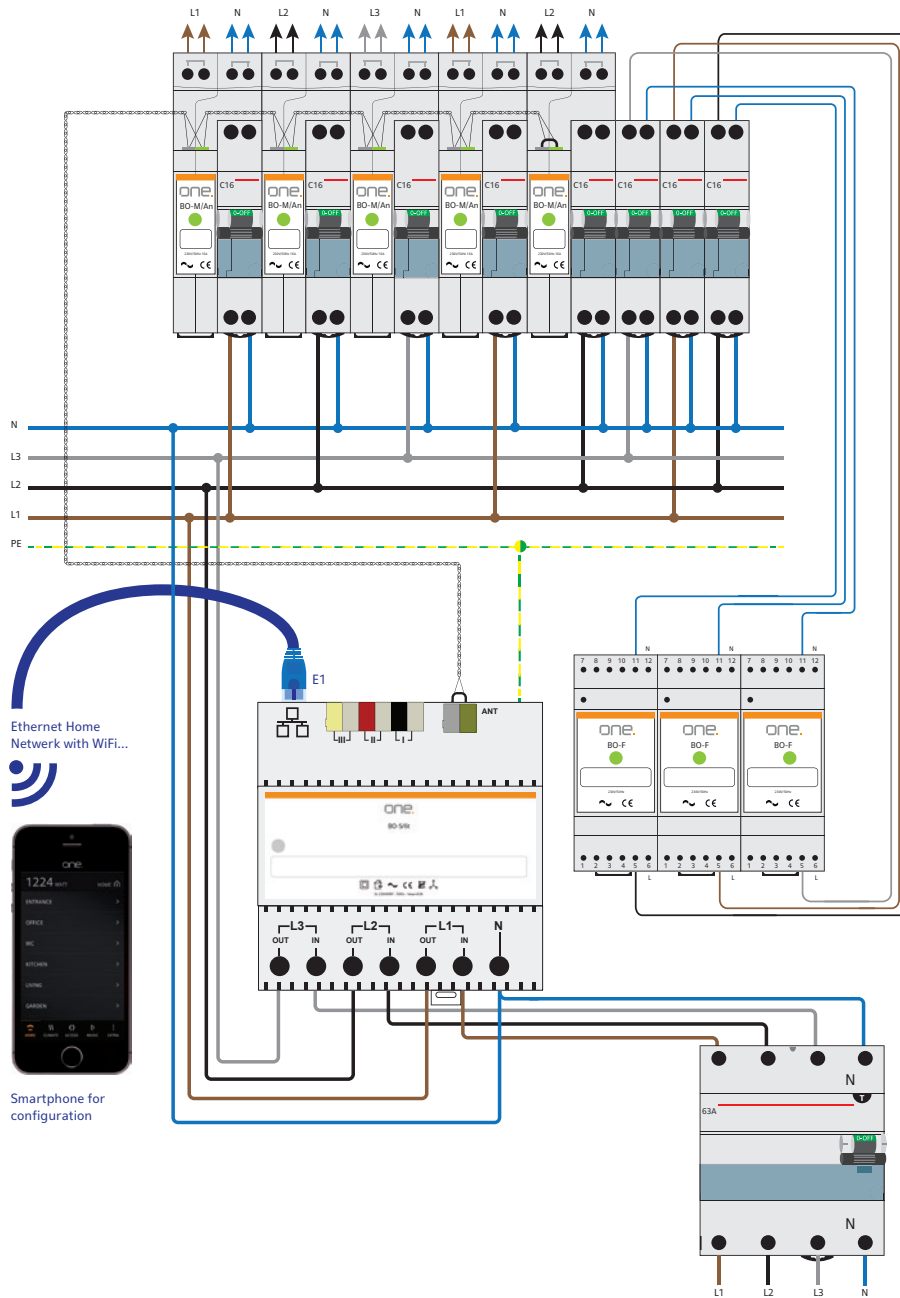


Abb. 1 Übersicht Stromkasten

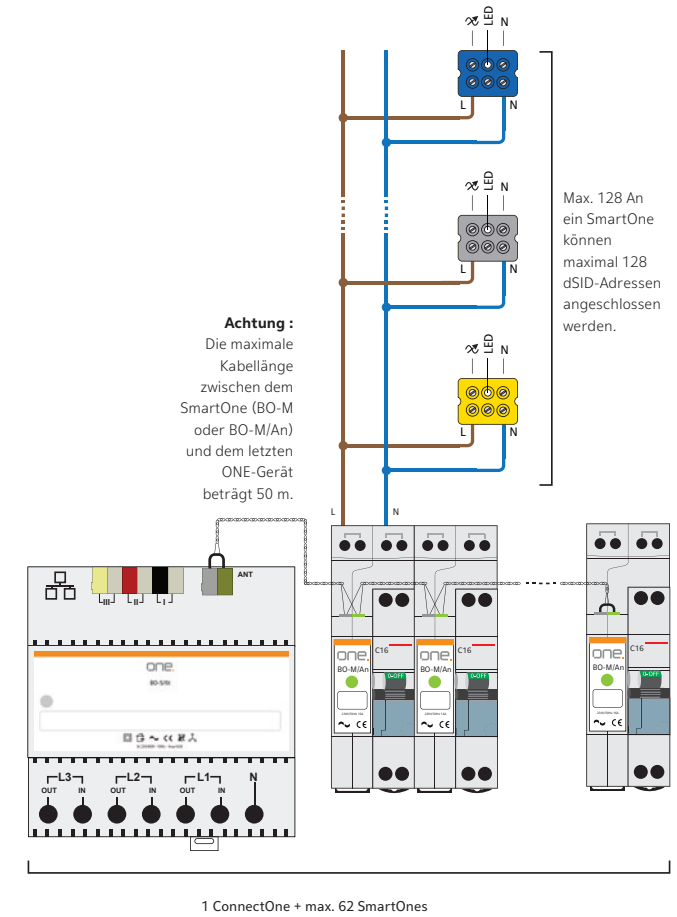


Abb. 2 Maximale Anzahl installierter Komponenten

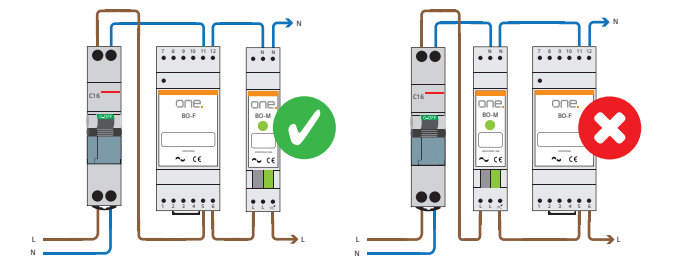


Abb. 3 Anschluss des ONE-Filters auf der Eingangsseite in Kombination mit dem BO-M & BO-M/AN