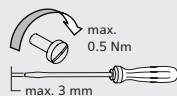
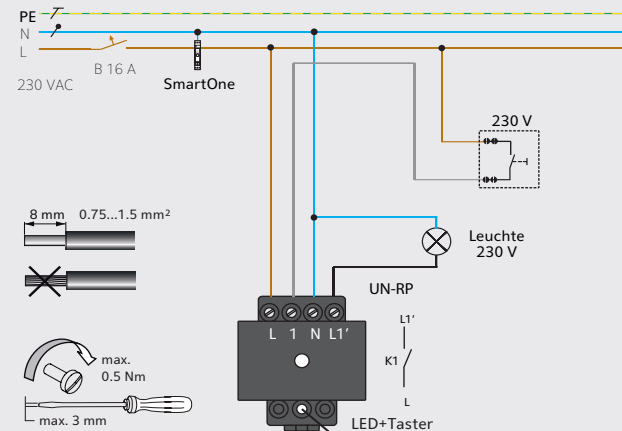
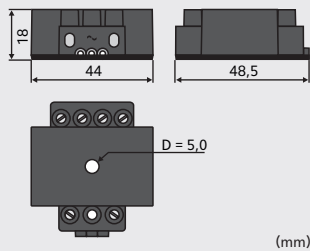




**DIMMBARE LEUCHTMITTEL:**

Dimmbare Leuchtmittel können mit diesem Produkt ausschließlich geschaltet, aber nicht gedimmt werden.



**FUNKTION UND VERWENDUNGSZWECK**

Die schwarze (Gruppe wahlweise Licht, Schatten, Klima...) Klemme L ist für den Anschluss großer Lampenlasten oder großer elektrischer Verbraucher vorgesehen. Angeschlossene Verbraucher können über die 230V-Leitung via ONE-Kommandos gesteuert werden. Es steht ein Tastereingang an der Klemme zur Verfügung, mit dem der Ausgang auch ohne ONE geschaltet werden kann. Weiterführende Informationen zu ONE, wie z. B. das Aufrufen von Lichtstimmungen, Bedienen von mehreren Stellen, Zeitsteuerungen usw. siehe ONE-Handbücher: [www.onesmartcontrol.com/support](http://www.onesmartcontrol.com/support)



**LEBENSGEFAHR!**

Berühren der elektrischen Hausinstallation unter Spannung (230 V AC) kann zum Tod oder zu schwersten Verbrennungen führen. Vor der Installation dieses Gerätes alle Zuleitungen spannungslos schalten und prüfen, ob Spannungsfreiheit besteht. Einschalten der Spannung durch Dritte ver-hindern.



**WICHTIGE HINWEISE:**

Nur geschultes Fachpersonal darf das Modul installieren und in Betrieb nehmen. Landesspezifische Vorschriften sind einzuhalten. Das Gerät darf nur in trockenen Räumen betrieben und nicht zu direkt oder indirekt gesundheits- oder lebenssichernden Zwecken benutzt werden oder zu Zwecken, bei denen ein Ausfall des Gerätes zu Gefahren für Menschen, Tiere oder Sachwerten führen kann.

**MONTAGE:**

Die Montage erfolgt in der zugehörigen Gerätedose (Schalterdose oder Deckenauslassdose) des Stromkreises. Bei Neuplanungen sind tiefe Gerätedosen zu empfehlen. Optional kann die Klemme auch direkt in Leuchten verbaut werden. Zulässige Umgebungstemperatur und gerätespezifische Einbauvorschriften des Herstellers sind zu beachten. Nach dem elektrischen Anschluss und dem Einschalten der Spannungsversorgung meldet sich die Klemme auto-matisch am ONE-Meter im Stromkreisverteiler an. Anschließend ist das Gerät sofort betriebsbereit und kann über ONE-Kommandos gesteuert werden.

**BETRIEBSARTEN:**

Die **Klemme UN-RP** verfügt über zwei zusätzliche Betriebsarten: Sparen - Ausgang schaltet nur bei Stimmungen „Gehen“, „Schlafen“, „Tiefschlaf“ ab, z. B. zum Abschalten von Geräten mit Standby-Verbrauch bei Abwesenheit. Wischen - Gerät schaltet bei Stimmungen „Aus“ und „Standby“ kurz ab und wieder ein, z. B., um TV-Gerät/ Kaffeemaschine... in Standby zu versetzen. Zudem kann die Gruppenzugehörigkeit (Farbe) der Klemme geändert werden. Die Betriebsart kann mittels Installationssoftware des ONE-Servers aber auch durch Verwendung des Tasters geändert werden.

**FUNKTIONSZUORDNUNG IM AUSLIEFERZUSTAND:**

- eingestellte Farbgruppe ..... gelb (Licht)
- Ausgang ..... Schalterbetrieb
- Tastereingang ..... Gerätetaster

**NETZUNTERBRECHUNG:**

Die Klemme speichert den Zustand des Ausgangs, sobald er für mindestens 5 Sekunden unverändert vorliegt. Nach einer Netzunterbrechung wird der gespeicherte Zustand am Ausgang wieder hergestellt.

**ÜBERLAST:**

Die Klemme erkennt Überlasten und schaltet den Ausgang ab. Ein Rücksetzen erfolgt mit dem nächsten Stimmungsaufruf (Kommando über ONE oder durch Taster-Bedienung), vorausgesetzt, es liegt keine weitere Überlastung vor.

**ÜBERTEMPERATUR:**

Der Ausgang schaltet ab, sobald längere Zeit eine thermische Überlastung vorliegt. Nach der Abkühlphase wird er automatisch wieder eingeschaltet.

**STATUS-ANZEIGE (LED):**

**Zustand:** Die LED gibt Rückmeldung über die letzte Aktion am Geräteausgang. Stimmung aktiv = LED 100 % an, Stimmung nicht aktiv = LED stark gedimmt. Während der Änderung von Stimmungen blinkt die LED. Beim Einstellen von Stimmungen im Raum (Programmiermodus) blinkt die LED 2-mal, wenn die Klemme selektiert wird.

**Deep Off:** Im Raumzustand „Deep Off“ ist die LED ausgeschaltet.

**Anmeldung:** Während der Anmeldung an einem ONE-System blinkt die LED schnell.

**FEHLERZUSTÄNDE:**

- 1 x Blinken – 1 x Pause ..... Übertemperatur
- 4 x Blinken – 1 x Pause ..... Überlast
- 5 x Blinken – 1 x Pause ..... Überlast und Übertemperatur

**LOKALE BEDIENUNG:**

Es steht ein Tastereingang (1) an der Klemme zur Verfügung. Durch Drücken der LED mit einem Schraubendreher kann der Tastereingang ebenfalls bedient werden.

- Kurzer Tipp ..... ein-/ausschalten
- Gedrückt Halten im ausgeschalteten Zustand ..... nach 1s: Raum Farbgruppe ausschalten
- ..... nur bei Einstellung gelb:
- ..... nach 2s: Raum Standby
- ..... nach 3s: Raum Deep Off
- Doppel-Tipp ..... Aufrufen der Stimmung 2
- Dreifach-Tipp ..... Aufrufen der Stimmung 3
- Vierfach-Tipp ..... Aufrufen der Stimmung 4

**LOKALE PARAMETER-KONFIGURATION:**

- Parameter 1 ..... Ausgang
- (Schalterbetrieb/Sparbetrieb/Wischerbetrieb)
- Parameter 2 ..... Farbgruppe
- (gelb, grau, blau, zyan, magenta, schwarz)
- Parameter 3 ..... Tasterfunktion
- (Gerätetaster/Bereichstaster/Raumtaster)

Vor einer Änderung dieser Parameter unbedingt die weiterführenden Informationen im ONE-Installationshandbuch beachten: [www.onesmartcontrol.com/support](http://www.onesmartcontrol.com/support)

**BEDIENUNG LOKALE PARAMETER-KONFIGURATION:**

- Kurz-kurz-lang bis Ausgang/LED blinkt ..... Aktivierung
- Doppel-Tipp ..... Wechseln zwischen Parametern
- Kurzer Tipp ..... Ändern des ausgewählten Parameters
- Nach 30 Sek. ohne Bedienung ..... Automatischer Abbruch ohne Speichern
- Gedrückt halten (ca. 3 Sek.) bei Aktivierung ..... Speichern und Verlassen

**PARAMETER IM DETAIL:**

- Parameter 1: ..... Schalten: LED blinkt; Wischen: LED an, blitzt kurz aus; Sparen: LED dimmt aus
- Parameter 2: ..... LED wechselt die Farbe; Anzeigenfolge: Regenbogen... ausgewählte Farbe... Regenbogen... ausgewählte Farbe...
- Parameter 3: ..... Gerätetaster: LED leuchtet; Raumtaster: LED blinkt 5x; Bereichstaster 1 (oder 2, 3, 4): LED blinkt 1x (oder 2x, 3x, 4x)

**GEWÄHRLEISTUNG:**

ONE gewährt auf dieses Produkt eine mangelfreie Funktionalität gemäss Spezifikation während einer Frist von 24 Monaten ab Lieferung durch ONE. Durch Öffnen des Gerätes, sonstige Geräteeingriffe oder unkorrekte Installation/Konfiguration erlischt die Gewährleistung.

**TECHNISCHE DATEN:**

- Schaltprinzip ..... Elektromech., Relais DE2a-L2-24V
- Ohmsche Last ..... ≤ 1400 W (6A)
- Induktive/Kapazitive Last ..... ≤ 700 W (3A)\*
- Nenneingangsspannung/Frequenz ..... 230 V AC/50 Hz
- Leistungsaufnahme ..... 0,4 W
- Schutzart (trockene Räume) ..... IP20 EN 60529
- Zulässige Umgeb.-temp. (Betrieb) ..... -20°C ... +40°C
- Zulässige Umgebungsfeuchte (Betrieb) ..... < 80% rF nicht kondensierend
- Leitungslänge Lokaltaster ..... < 10 m

\* Nennbetrieb. Einschaltströme der Last beachten.