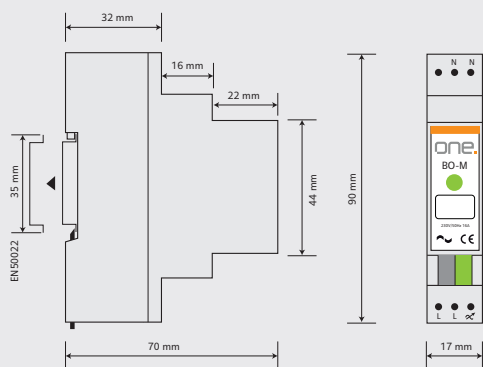




VUE DE CÔTÉ

VUE DE FACE



FONCTIONNEMENT ET DOMAINE D'APPLICATION

Le SmartOne (BO-M) communique avec tous les appareils et modules ONE de son circuit. La communication inter-circuit s'effectue via le bus dS485. À cette fin, tous les modules SmartOne et le ConnectOne (le serveur ONE BO-S/6t) doivent être interconnectés via un câble de communication bifilaire torsadé. Reportez-vous au manuel de l'utilisateur de ONE : www.onesmartcontrol.com/support.



DANGER DE MORT !

Tout contact avec les fils électriques (230 V CA) peut provoquer une décharge électrique et engendrer des lésions. Débranchez l'appareil avant l'entretien. Empêchez toute mise sous tension par une tierce personne.



REMARQUES IMPORTANTES :

Seul un personnel professionnel qualifié est habilité à installer le module et à le mettre en service. Les dispositions locales de chaque pays doivent être respectées. L'appareil ne peut être exploité que dans des locaux secs et non à des fins (directes ou indirectes) présentant des risques pour la santé ou la vie ni à des fins pour lesquelles une panne de l'appareil peut présenter un danger pour les personnes, les animaux ou les biens matériels.

AVANT LA MISE EN SERVICE :

Assurez-vous que le raccordement au secteur a été réalisé correctement et de manière professionnelle et que la protection contre les décharges électriques est garantie :

- l'appareil peut être mis hors tension et débranché selon la norme EN 60950 (p. ex. un disjoncteur en amont) ;
- toutes les lignes d'alimentation sont correctement protégées et dimensionnées ;
- la zone du module est couverte après l'installation pour éviter tout contact avec des composants sous tension (p. ex. intégration dans une armoire de commande).

INSTALLATION :

Les modules de connexion sont situés au-dessus et en dessous. Pour garantir une convection adéquate, nous recommandons de respecter une distance minimale de 3 cm par rapport aux autres modules, au-dessus et en dessous de l'appareil. Une distance de 0,5 largeur unités doit être laissée libre après chaque groupe de 3 modules SmartOne en cas de montage vertical ; après chaque SmartOne en cas de montage horizontal. Le raccordement au secteur s'effectue à l'aide des modules à vis munis d'un L et d'un N. La connexion munie du symbole \approx est la sortie L (LOut). La connexion au réseau de données dS485 s'effectue via les entrées/sorties (A) (B).

Le bus bifilaire bidirectionnel permet de mettre en réseau jusqu'à 62 modules SmartOne et 1 serveur OneConnect. Un seul ConnectOne peut être connecté par réseau dS485. Des résistances de terminaison de 120 ohms sont nécessaires pour chaque extrémité du câblage du bus dS485. Elles sont fournies dans l'emballage du ConnectOne. Les câbles du bus dS485 doivent être torsadés ensemble pour les longues distances.

Attention ! Respectez la polarité correcte des câbles au niveau du bus dS485 (A-A, B-B). Pour de plus amples informations sur la mise en service, consultez le manuel d'installation de ONE ou surfez sur www.onesmartcontrol.com/support.

LED :

Vert	opérationnel
Rouge	panne matérielle, surchauffe, mise à jour logicielle
Bleu	démarrage en cours
Violet	configuration non valide (cf. manuel d'installation)
Gris	pas de connexion au dS485
Jaune	extinction en cours
Clignotement	cf. manuel d'installation
Bouton poussoir enfoncé pendant 5 sec.....	redémarrage (bouton sous la LED)

G ARANTIE :

ONE garantit le fonctionnement correct de cet appareil conformément aux spécifications pendant les 24 mois qui suivent la livraison par ONE. Toute ouverture de l'appareil, toute intervention sur l'appareil ou toute installation/configuration incorrecte invalide la garantie.

CARACTÉRISTIQUES TECHNIQUES :

Tension d'entrée nominale/fréquence	230 V AC/50 Hz
Indication de type	BO-M
Tension d'entrée nominale/fréquence	230 V AC/50 Hz
Tension de sortie nominale IN	16 A
Puissance absorbée.....	< 1.8 W, max. 3.6 W at 16 A
Disjoncteur	max. 16 A, MCB or RCBO
Caractéristiques du disjoncteur	B (recommandé), C
Mesure de puissance (shunt interne)	+/- 5 % ($I \geq 0.02 \times I_N$)
Tension nominale d'isolement (dS485)	4 kV AC
Nombre de dSID sur 1 SmartOne	max. 128
Protection	IP20 EN 60529
Temp. ambiante admissible (service/stockage)	-20 °C ...+45 °C/-20 °C ...+70 °C
Humidité admissible (service)	Uniquement dans des locaux secs
Poids sans emballage	Env. 0.07 kg
Max. longueur du câble vers devices One	50m

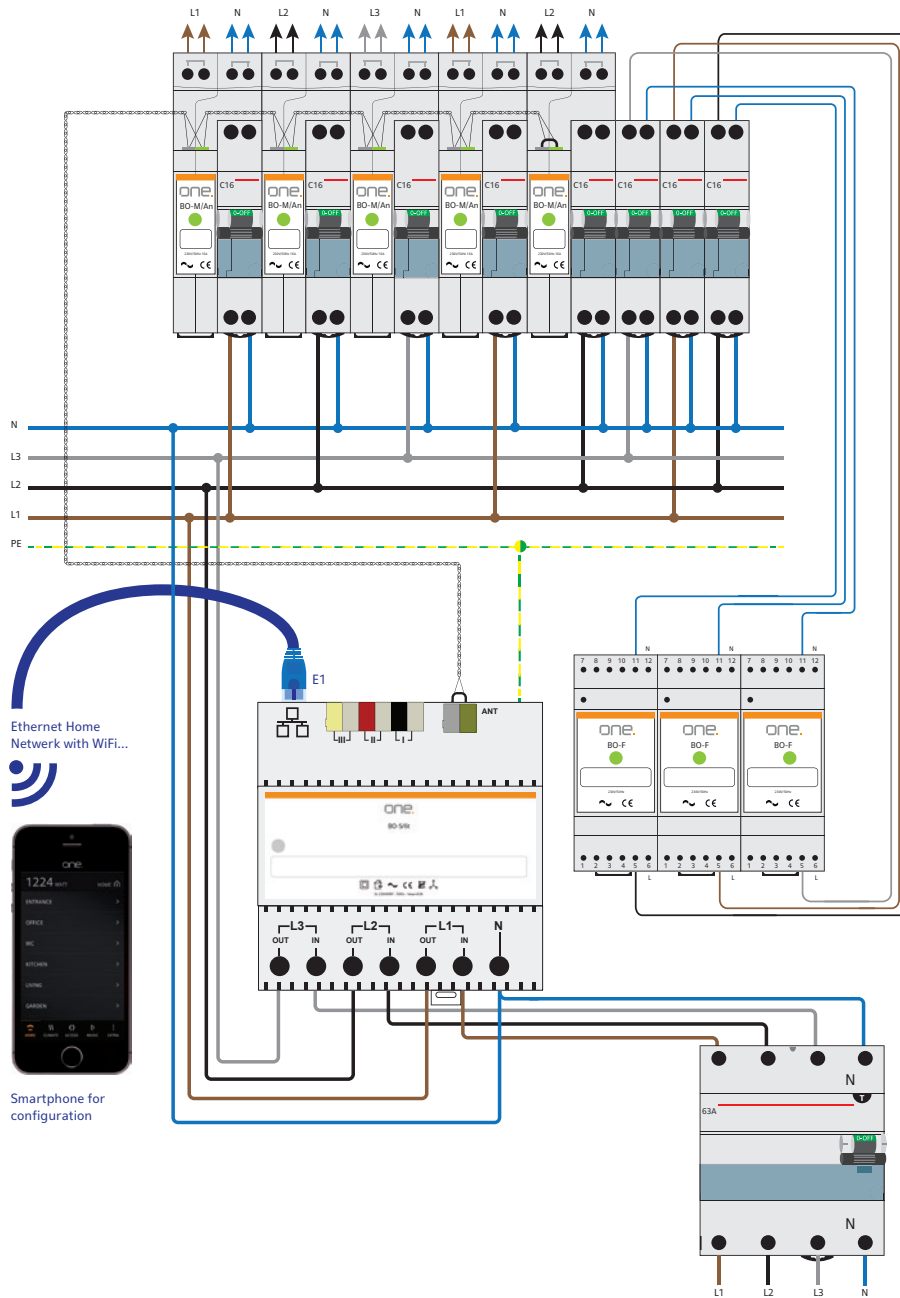


Image 1 : aperçu de l'armoire électrique

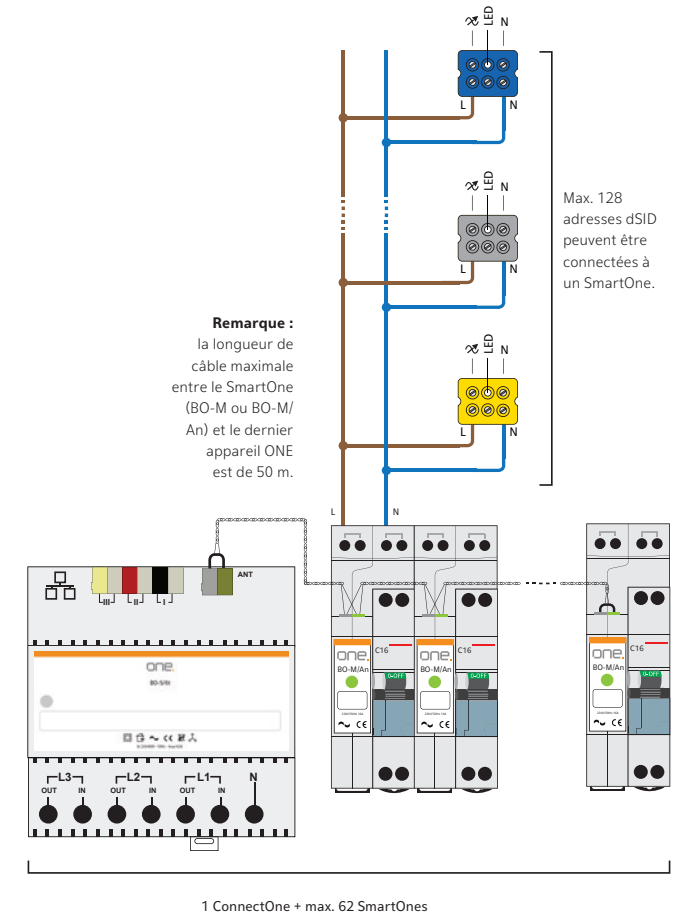


Image 2 : nombre maximal de composants installés

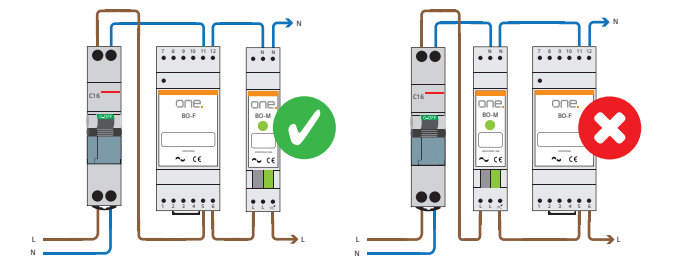


Image 3 : raccordement du filtre ONE du côté de l'entrée en combinaison avec le BO-M et le BO-M/An