



FUNCTIONNEMENT ET DOMAINE D'APPLICATION

Le SmartOne (BO-M/An) communique avec tous les appareils et modules ONE de son circuit. La communication inter-circuit s'effectue via le bus dS485. À cette fin, tous les modules SmartOne et le ConnectOne (le serveur ONE BO-S/6t) doivent être interconnectés via un câble de communication bifilaire torsadé. Reportez-vous au manuel de l'utilisateur de ONE : www.onesmartcontrol.com/support.



DANGER HAUTE TENSION !

Tout contact avec les fils électriques (230 V CA) peut provoquer une décharge électrique et engendrer des lésions. Débranchez l'appareil avant l'entretien. Empêchez toute mise sous tension par une tierce personne.



REMARQUES IMPORTANTES :

Seul un personnel professionnel qualifié est habilité à installer le module et à le mettre en service. Les dispositions locales de chaque pays doivent être respectées. L'appareil ne peut être exploité que dans des locaux secs et non à des fins (directes ou indirectes) présentant des risques pour la santé ou la vie ni à des fins pour lesquelles une panne de l'appareil peut présenter un danger pour les personnes, les animaux ou les biens matériels.

AVANT LA MISE EN SERVICE :

Assurez-vous que le raccordement au secteur a été réalisé correctement et de manière professionnelle et que la protection contre les décharges électriques est garantie :

- l'appareil peut être mis hors tension et débranché selon la norme EN 60950 (p. ex. un disjoncteur en amont) ;
- toutes les lignes d'alimentation sont correctement protégées et dimensionnées ;
- la zone du module est couverte après l'installation pour éviter tout contact avec des composants sous tension (p. ex. intégration dans une armoire de commande).

INSTALLATION :

Le BO-M/An doit être installé en association avec l'EifaPlus Unibis™. Disjoncteurs de GE (p. ex. le n° de réf. : 692504, n° art. : EPC2C16). Les modules de connexion sont situés au-dessus pour connecter les circuits en direction de la maison. Les 2 parties métalliques qui sortent des modules SmartOne s'insèrent dans le disjoncteur Unibis. La connexion au réseau de données dS485 s'effectue via les entrées/sorties (A) (B). Le bus bifilaire bidirectionnel permet de mettre en réseau jusqu'à 62 modules SmartOne et 1 serveur OneConnect. Un seul ConnectOne peut être connecté par réseau dS485. Des résistances de terminaison de 120 ohms sont nécessaires pour chaque extrémité

du câblage du bus dS485. Elles sont fournies dans l'emballage du ConnectOne. Les câbles du bus dS485 doivent être torsadés ensemble pour les longues distances.

Attention ! Respectez la polarité correcte des câbles au niveau du bus dS485 (A-A, B-B). Pour de plus amples informations sur la mise en service, consultez le manuel d'installation de ONE ou surfez sur www.onesmartcontrol.com/support.

LED :

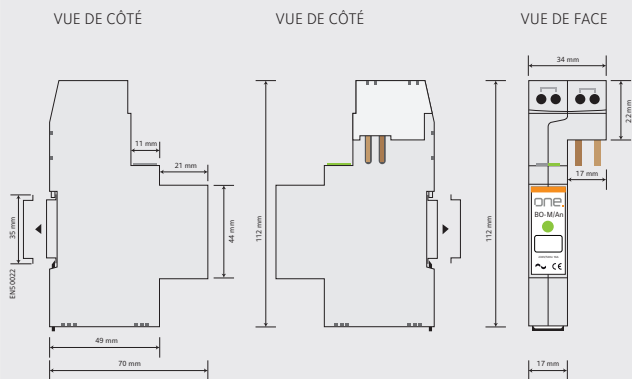
Vert	opérationnel
Rouge	panne matérielle, surchauffe,
Bleu	mise à jour logicielle
Violet	démarrage en cours
Gris	configuration non valide (cf. manuel d'installation)
Jaune	pas de connexion au dS485
Clignotement	extinction en cours
Bouton poussoir enfoncé pendant 5 sec.....	cf. manuel d'installation
	redémarrage (bouton sous la LED)

GARANTIE :

ONE garantit le fonctionnement correct de cet appareil conformément aux spécifications pendant les 24 mois qui suivent la livraison par ONE. Toute ouverture de l'appareil, toute intervention sur l'appareil ou toute installation/configuration incorrecte invalide la garantie.

CARACTÉRISTIQUES TECHNIQUES :

Indication de type	BO-M
Tension d'entrée nominale/fréquence	230 V AC/50 Hz
Tension de sortie nominale IN	16 A
Puissance absorbée	< 1.8 W, max. 3.6 W at 16 A
Disjoncteur	max. 16 A, MCB ou RCBO
Caractéristiques du disjoncteur	B (recommandé), C
Mesure de puissance (shunt interne)	+/- 5 % (I ≥ 0.02 x IN)
Transfert de données par le bus dS485	protocole dS485 V1.0 / EIA485
Tension nominale d'isolement (dS485)	4 kV AC
Nombre de dSID sur 1 SmartOne	max. 128
Protection	IP20 EN 60529
Temp. ambiante admissible (service/stockage)	-20 °C ...+45 °C/-20 °C ...+70 °C
Humidité admissible (service)	Seulement dans des locaux secs
Poids sans emballage	Env. 0.07 kg
Max. longueur du câble vers devices One	50m



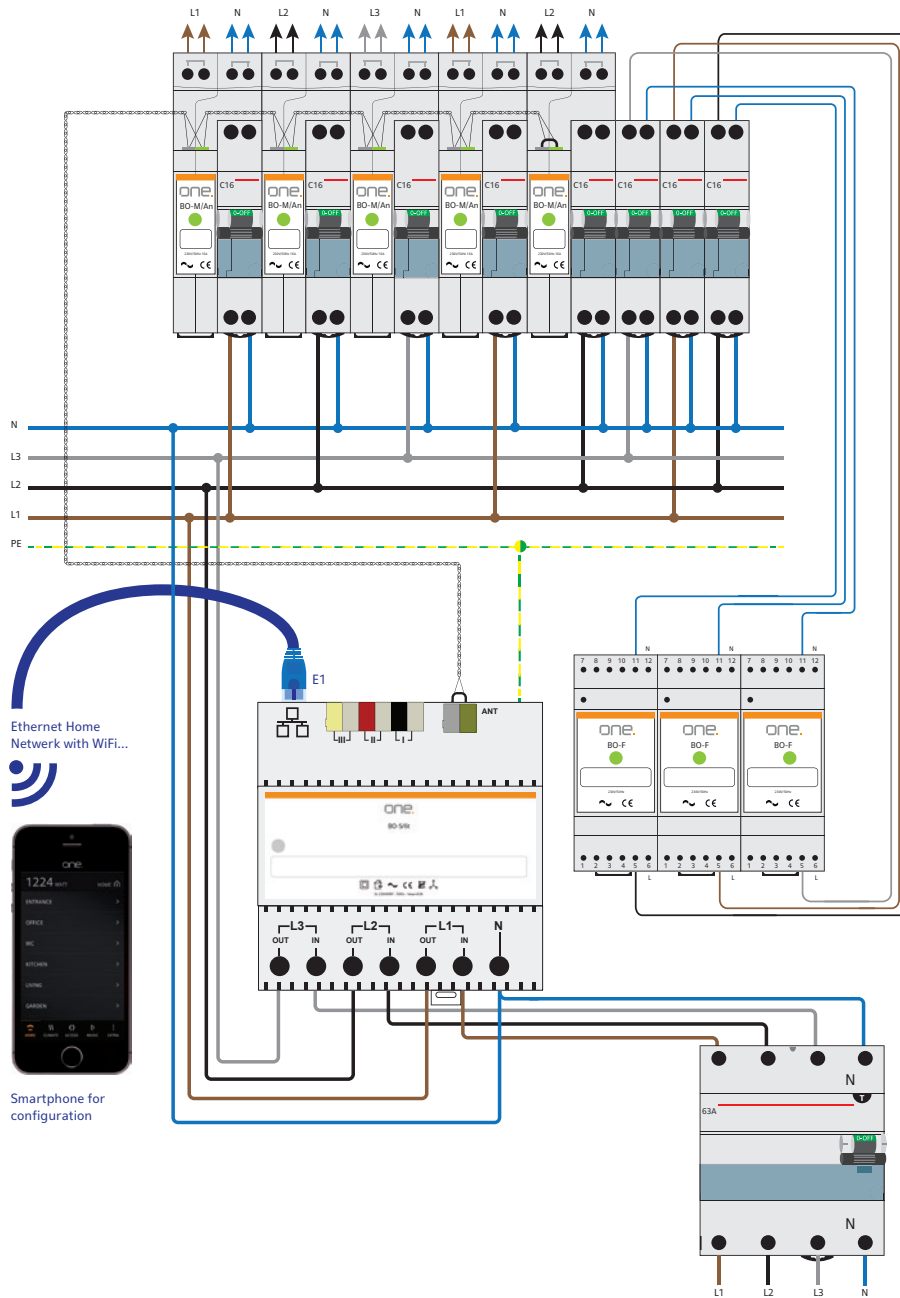


Image 1 : aperçu de l'armoire électrique

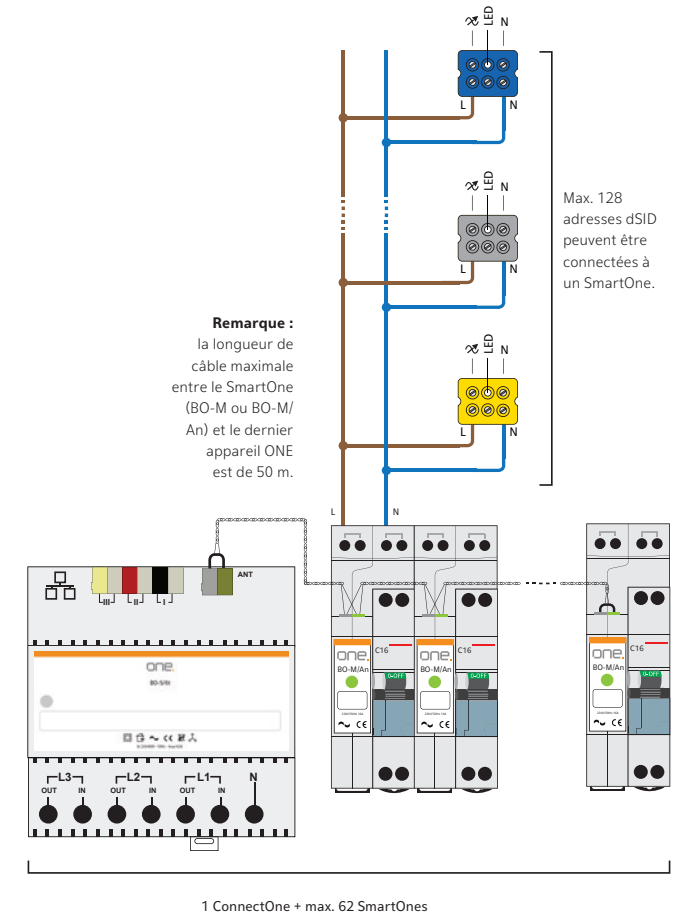


Image 2 : nombre maximal de composants installés

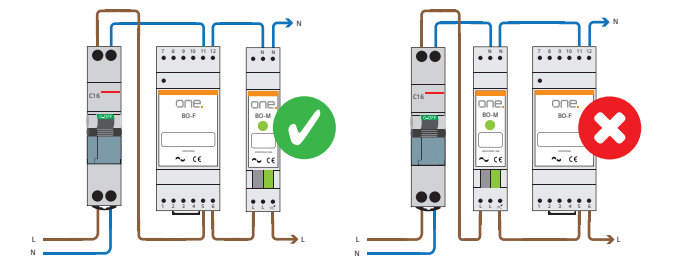


Image 3 : raccordement du filtre ONE du côté de l'entrée en combinaison avec le BO-M et le BO-M/An