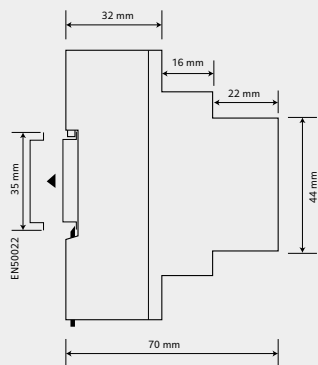
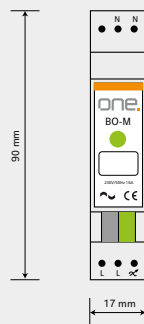




ZIJAAANZICHT



VOORAANZICHT



WERKING EN TOEPASSING:

De ONE Smart (BO-M) communiceert met alle ONE-toestellen en -modules binnen zijn circuit. De communicatie tussen circuits gebeurt via de dS485-bus. Daartoe moeten alle ONE Smart-modules en de ONE Connect (de ONE-server – BO- S/6t) onderling worden verbonden via een 2-aderige getwiste communicatiekabel. Voor meer informatie kunt u terecht in de ONE-gebruikshandleiding:

www.onesmartcontrol.com/support



LEVENSGEVAAR!

Aanraking met de elektrische installatie van de woning onder spanning (230 V AC) kan leiden tot de dood of tot heel ernstige brandwonden. Zet alle geleiders zonder spanning en controleer of de spanning echt uit is voordat u dit apparaat begint te installeren. Zorg ervoor dat het apparaat niet door derden onder spanning kan worden gezet.



BELANGRIJKE OPMERKINGEN:

De module mag alleen door een gekwalificeerde vakman worden geïnstalleerd en in dienst gesteld. Daarbij dienen de plaatselijke voorschriften van het desbetreffende land te worden nageleefd. Het apparaat mag alleen worden gebruikt in droge lokalen en mag niet worden gebruikt voor (rechtstreekse of onrechtstreekse) doeleinden die risico's voor de gezondheid of het leven met zich brengen noch voor doeleinden waarbij een storing van het apparaat een gevaar kan vormen voor personen, dieren of goederen.

VOORDAT U HET TOESTEL IN WERKING STELT

Zorg ervoor dat de aansluiting op het net correct en professioneel is gebeurd en dat er voldoende bescherming tegen elektrische schokken is.

- het toestel kan conform EN 60950 spanningsvrij worden gemaakt en van de stroomvoorziening worden afgesloten (bv. een circuitonderbreker aan de primaire zijde),
- alle toevoerleidingen zijn goed beschermd en correct afgemeten,
- na installatie wordt de module bedekt om toevallig contact met elementen die onder spanning staan, te vermijden (bv. geïntegreerd in een controlekast).

INSTALLATIE

De aansluitingsmodules bevinden zich boven- en onderaan. Om een adequate convectie te garanderen, raden we een minimale afstand van 3 cm tot andere modules boven of onder het toestel aan. In geval van verticale plaatsing moet er per 3 ONE Smart-modules een afstand van 0,5 breedte-eenheden worden vrijgelaten; in geval van horizontale plaatsing is dat na elke ONE Smart. De aansluiting op het net gebeurt via de schroefmodules die met L en N worden aangegeven. De aansluiting met het -symbool is de L-output (LOut). De aansluiting met het dS485-gegevensnetwerk gebeurt via de inputs/outputs (A)/(B).

De 2-aderige bus in twee richtingen dient om 62 ONE Smart-modules en 1 ONE Connect-server onderling aan te sluiten. Per dS485-netwerk kan er slechts één ONE Connect worden aangesloten. Aan elk uiteinde van de bekabeling van de dS485-bus zijn beëindigingsweerstand van 120 ohm vereist. Die zijn in de verpakking van de ONE Connect inbegrepen. De draden van de dS485-bus moeten samen worden getwist voor lange afstanden.

Let op! Zorg ervoor dat de draden aan de dS485-bus correct worden gepolariseerd (A-A, B-B). Voor meer informatie inzake de inwerkingstelling kunt u terecht in de ONE-gebruikshandleiding of op www.onesmartcontrol.com/support.

LED:

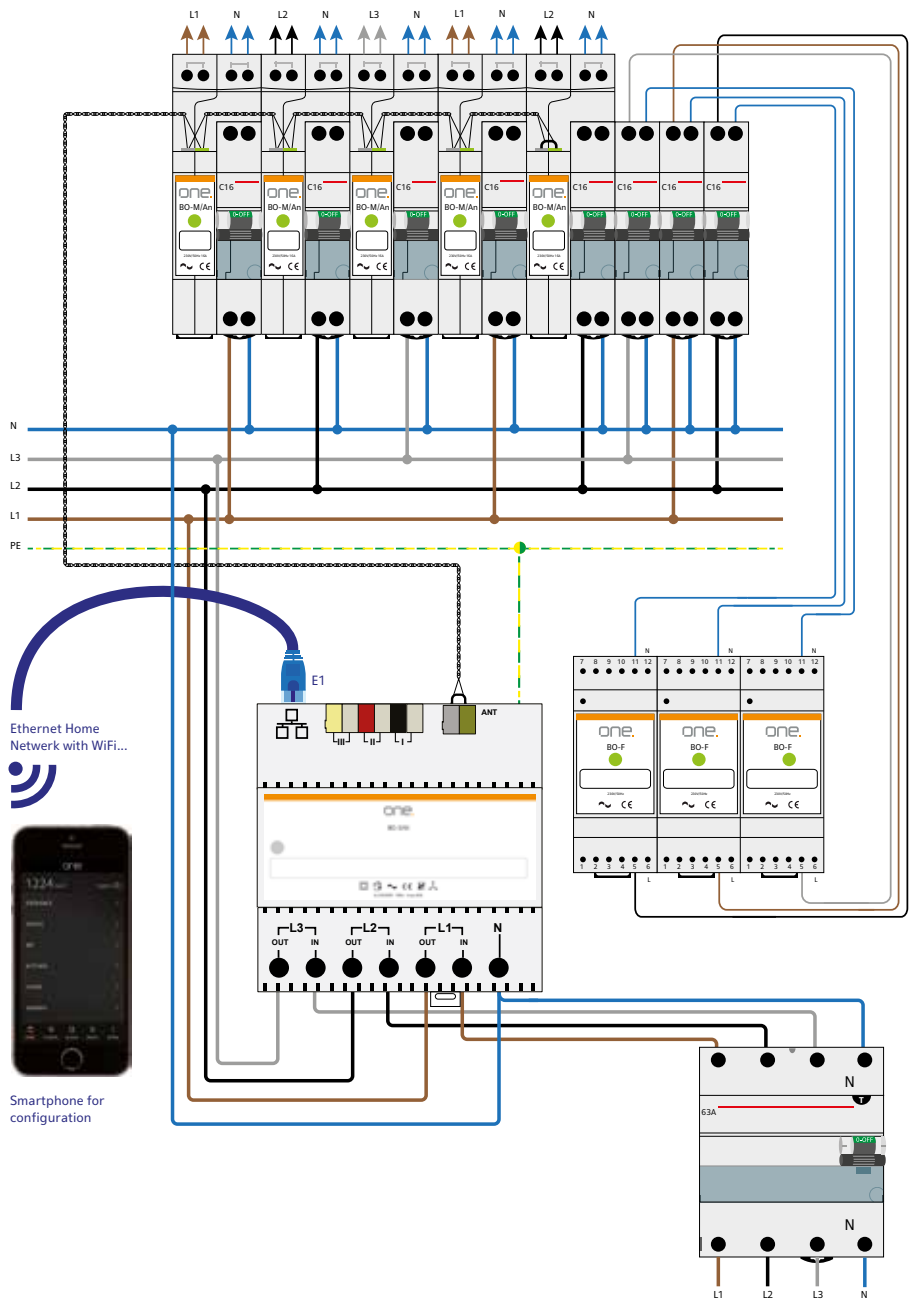
groen	gebruiksklaar
rood	hardwarefout, oververhitting, software-update
blauw	opstarten
paars	ongeldige config. (zie installatiehandleiding)
grijs	geen aansluiting naar dS485
geel	uitschakelen
knipperend	zie installatiehandleiding
Knop 5 sec. indrukken	heropstarten (knop onder de led)

WAARBORG

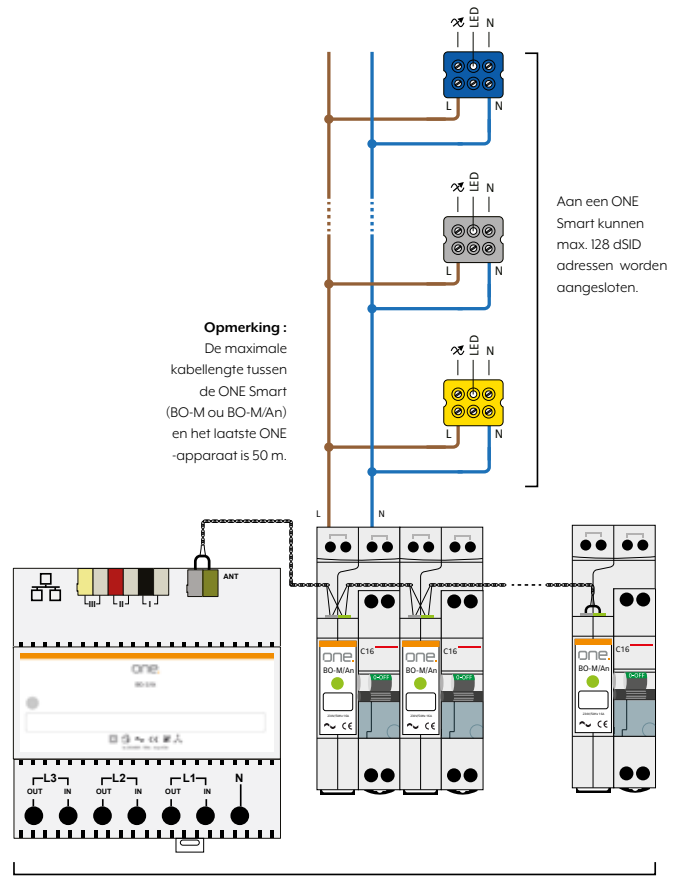
ONE garandeert een storingsvrije werking van dit toestel conform de specificaties gedurende 24 maanden na levering door ONE. Als u het toestel opent, ermee knoeit of het verkeerd installeert / configureert, vervalt de garantie.

TECHNISCHE KENMERKEN

Naam	ONE Smart
Type	BO-M
Nominale inputspanning/frequentie	230 V wisselstroom/50 Hz
Nominale outputstroom IN	16 A
Stroomverbruik	1,8 W, max. 3,6 W bij 16 A
Circuitonderbreker	max. 16 A, MCB of RCBO
Kenmerk circuitonderbreker	B (aanbevolen), C
Stroommeting (interne shunt)	+/- 5 % (I ≥ 0,02 x IN)
Isolatiespanning (dS485)	4 kV wisselstroom
Aantal dSID's op 1 ONE Smart	max. 128
Bescherming	IP20 EN 60529
Toelaatbare omgevingstemp. (werking/opslag)	-20 °C ...+45 °C/-20 °C ...+70 °C
Toelaatbare vochtigheid (werking)	alleen in droge ruimten
Gewicht zonder verpakking	ong. 0,07 kg



Afb. 1 Overzicht elektriciteitskast

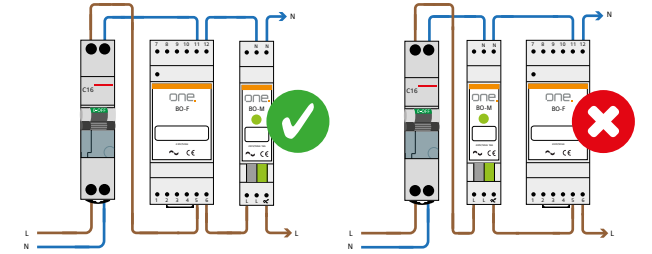


Opmerking :
De maximale kabelengte tussen de ONE Smart (BO-M ou BO-M/An) en het laatste ONE -apparaat is 50 m.

Aan een ONE Smart kunnen max. 128 dSID adressen worden aangesloten.

1 ConnectOne + max. 62 SmartOnes

Afb. 2 Maximaal aantal geïnstalleerde componenten



Afb. 3 Aansluiting van de ONE-filter aan de kant van de ingang in combinatie met de BO-M & BO-M/An