

WERKING EN TOEPASSINGSBEREIK:

De ONE Connect Server is de controller die het thuisnetwerk verbindt met de verschillende ONE Smart Control componenten. Via de dS485 bus wordt de ONE Connect verbonden met de ONE Smart modules. De server meet het energieverbruik voor gans de woning (max 63A), en kan zowel 1 fasig als 3 fasig (230V en 400V AC) worden aangesloten. Daarnaast is de server voorzien van 3 pulsingangen voor het meten van het gas, water verbruik, en/of PV-installatie opbrengst. Tenslotte laat de ONE Connect de communicatie met een smartphone toe, dit zowel voor de configuratie, als de bediening van het systeem. In de gebruikershandleiding op www.onesmartcontrol.com/support vindt u meer informatie over de oplossingen van ONE (zoals een selectie van sferen, bediening van verschillende punten, of tijdsafhankelijke sturingen).



LEVENSGEVAAR!

Aanraking met de elektrische installatie van de woning onder spanning (230 V AC) kan leiden tot de dood of tot heel ernstige brandwonden. Zet alle geleiders zonder spanning en controleer of de spanning echt uit is voordat u dit apparaat begint te installeren. Zorg ervoor dat het apparaat niet door derden onder spanning kan worden gezet.



BELANGRIJKE OPMERKINGEN:

De module mag alleen door een gekwalificeerde vakman worden geïnstalleerd en in dienst gesteld. Daarbij dienen de plaatselijke voorschriften van het desbetreffende land te worden nageleefd. Het apparaat mag alleen worden gebruikt in droge lokalen en mag niet worden gebruikt voor (rechtstreekse of onrechtstreekse) doeleinden die risico's voor de gezondheid of het leven met zich brengen noch voor doeleinden waarbij een storing van het apparaat een gevaar kan vormen voor personen, dieren of goederen.

MONTAGE

De ONE Connect Server wordt ingebouwd op een DIN-rail in de elektriciteitskast.

Om het totale energieverbruik van de woning te kunnen meten, dient de ONE Connect direct achter de hoofdverliesstroom schakelaar (300mA, max 63A) te worden geïnstalleerd. Dit kan zowel voor een 1-fasige installatie (L1 en N aansluiten), als voor een 3-fasige installatie van 230V (L1, L2 en N aansluiten) of 400 V (L1, L2, L3 en N aansluiten) AC. Verder heeft de ONE Connect 2 netwerkaansluitingen. De voorste poort (E1) dient verbonden te worden met het thuisnetwerk. De achterste poort (E2) is voor het ONE netwerk. De ONE Connect wordt verbonden met de ONE Smart modules via de dS485 bus. Deze bus dient te worden afgesloten aan beide uiteinden met een eindweerstand (zijn meegeleverd met de ONE Connect). De PE aansluiting van de ONE Connect wordt verbonden met de aarding van de elektriciteitskast.

Tenslotte kunnen ook nog 3 pulstellers worden aangesloten (voor gas, water en/of PV-installatie). Het verbruik of de opbrengst wordt dan weergegeven in de ONE App (iPhone en Android). Deze pulstellers werken via spanningsloze contacten (fotodiode, reed relais, ...)

STATUSWEERGAVE (LED)

De led geeft informatie weer over de status van de ONE Connect

Rood: de ONE Connect heeft spanning en start op

Paars: het linux operating system is geladen

Oranje knipperen: de ONE server applicatie is opgestart en draait

Groen: de ONE server applicatie draait, en de ONE Connect heeft verbinding met het internet

Blauw: de ONE Connect is aan het updaten naar een nieuwe software versie

BEDIENING

Na het downloaden van de smartphone app, zal de ONE Connect automatisch gedetecteerd worden door de app. Na het invoeren van login en paswoord, kan gestart worden met de configuratie en bediening van het ONE systeem.

Achter de led van de ONE Connect bevindt zich een drukknop.

Volgende functies zijn mogelijk:

- Lang drukken (10s) wanneer de ONE server applicatie geladen is (led knippert groen, of is groen): ONE Connect Server zal herstarten

- Lang drukken (3 à 4 maal 10s drukken met korte tussenpozen) wanneer het linux system geladen is (led is paars): de server zal verder opstarten zonder naar een NTP server te zoeken. Deze functie is van toepassing bij het opstarten zonder internet verbinding

- Lang drukken (15s) wanneer de server juist terug opstart (led is rood): deze server zal terug opstarten met fabrieksinstellingen (factory reset). Blijven drukken tot de led paars wordt.

STORINGSSTATUSSEN

Groen-rood knipperen er is een probleem met de dS485 bus

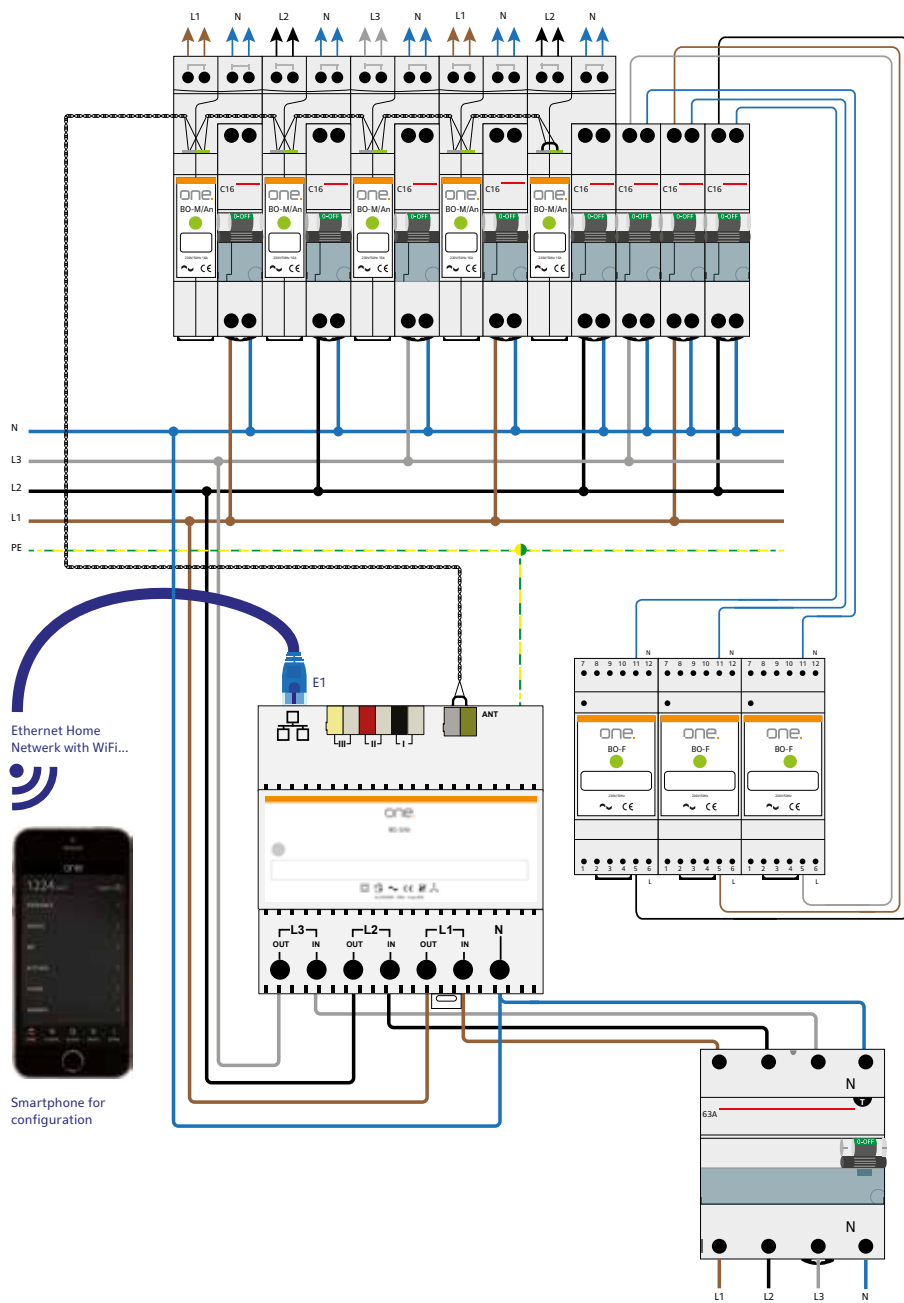
Oranje-rood knipperen er is een probleem met de dS485 bus

WAARBORG

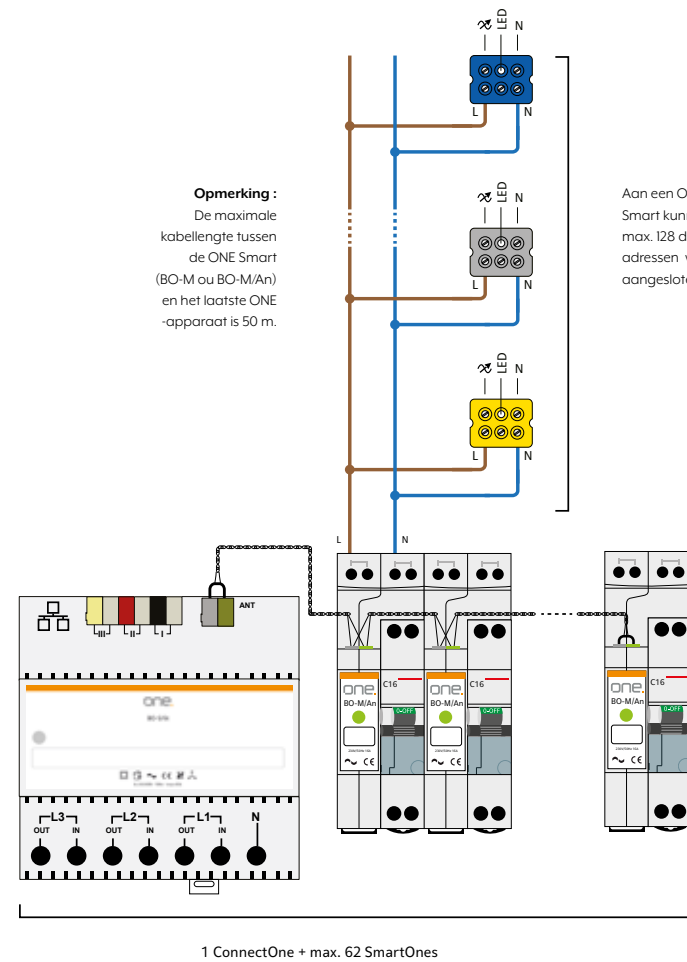
ONE verzekert de perfecte werking van dit product volgens de specificaties voor een periode van 24 maanden na de levering door ONE. De waarborg vervalt bij opening van het apparaat, bij andere ingrepen op het apparaat of bij een verkeerde installatie/configuratie.

TECHNISCHE KENMERKEN

Nominale ingangsspanning/frequentie	230 V AC/50 Hz
Opgenomen vermogen	4,7 W
Beschermingsgraad (droge ruimten)	IP20 EN 60529
Toegelaten omgevingstemperatuur (dienst)	0 °C... + 40 °C
Toegelaten omgevingsvochtigheid (dienst)	< 80 % relatieve vochtigheid, niet condenseerbaar
Afmetingen	10,5 cm brede DIN RAIL module om te installeren in de elektriciteitskast
Connecties	2 x RJ-45 ethernet poort (IGb)
.....	RS485 voor digitalStrom dS485 protocol
.....	3 x 63 A voor elektriciteitsmeting van de volledige woning
.....	3 pulse tellers
.....	(gas meter, water meter en PV paneel)



Afb. 1 Overzicht elektriciteitskast



Opmerking :
De maximale kabel­lengte tussen de ONE Smart (BO-M ou BO-M/An) en het laatste ONE -apparaat is 50 m.

Aan een ONE Smart kunnen max. 128 dSID adressen worden aangesloten.

1 ConnectOne + max. 62 SmartOnes

Afb. 2 Maximaal aantal geïnstalleerde componenten