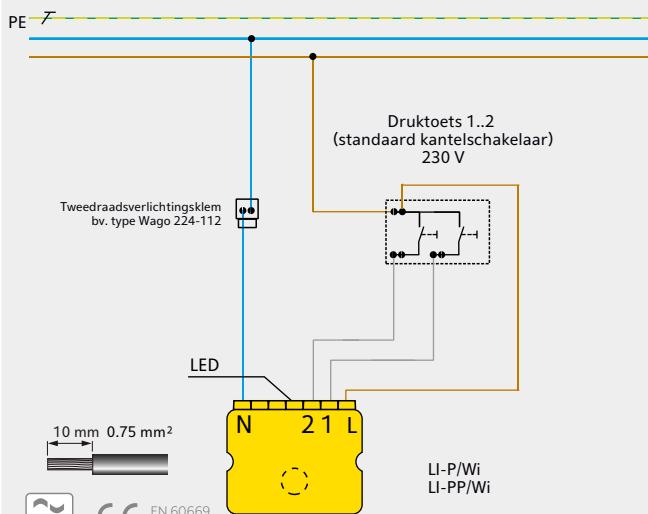


(mm)



NEDERLANDS MONTAGEHANDLEIDING VOOR DE ELEKTROINSTALLATEUR

WERKING EN TOEPASSINGSBEREIK:

De gele enkelvoudige- en tweevoudige toetsenklem (groep licht) is voorzien voor de aansluiting van één- of tweevoudige toetsen. Toetsbedieningen worden via de 230 V-leiding naar het ONE-systeem overgebracht en kunnen elektrische verbruikers (lampen) sturen en in- en uitschakelen en in de dimmermodus de helderheid aanpassen. In de online-gebruikershandleiding www.onesmartcontrol.com/support vindt u meer informatie over de oplossingen van ONE (zoals een selectie van sferen, bediening van verschillende punten, of tijdsafhankelijke sturingen).



LEVENSGEVAAR!

Aanraking met de elektrische installatie van de woning onder spanning (230 V AC) kan leiden tot de dood of tot heel ernstige brandwonden. Zet alle geleiders zonder spanning en controleer of de spanning echt uit is voordat u dit apparaat begint te installeren. Zorg ervoor dat het apparaat niet door derden onder spanning kan worden gezet.



BELANGRIJKE OPMERKINGEN:

De module mag alleen door een gekwalificeerde vakman worden geïnstalleerd en in dienst gesteld. Daarbij dienen de plaatselijke voorschriften van het desbetreffende land te worden nageleefd. Het apparaat mag alleen worden gebruikt in droge lokalen en mag niet worden gebruikt voor (rechtstreekse of onrechtstreekse) doeleinden die risico's voor de gezondheid of het leven met zich brengen noch voor doeleinden waarbij een storing van het apparaat een gevaar kan vormen voor personen, dieren of goederen.

STATUSWEERGAVE (LED)

Status: de led geeft informatie weer over de laatste actie in de kamer. Lichtsfeer actief = led 100 % ingeschakeld, lightsfeer niet actief = led veel minder helder. De led knippert wanneer de sfeer wordt gewijzigd. Wanneer de sferen in de kamer worden geregeld (programmeermodus), knippert de led twee keer wanneer de klemmen worden geselecteerd.

Deep Off: in de 'Deep Off'-status van de kamer is de led uitgeschakeld.

Registratie: tijdens de registratie in een ONE-systeem knippert de led snel.

STORINGSSTATUSSEN

1 x knipperen – 1 x pauze oververhitting (toetsfunctie wordt uitgeschakeld en wordt na het afkoelen automatisch hersteld)

LI-P/Wi LI-PP/Wi

Drukknopklem voor verlichting met 1 drukknopgang
Drukknopklem voor verlichting met 2 drukknopgangen

PLAATSELIJKE CONFIGURATIE VAN DE PARAMETERS

Ingang 1 – Parameter 1 toetsfunctie (toets van de zone/toets van de kamer)
Ingang 2 – Parameter 1 toetsfunctie (toets van de zone/toets van de kamer)

Bekijk zeker eerst de extra informatie in de montagehandleiding van ONE op www.onesmartcontrol.com/support voordat u deze parameters wijzigt.

BEDIENING VAN DE PLAATSELIJKE CONFIGURATIE VAN DE PARAMETERS

Kort-kort-lang tot de led knippert activering
Twee keer indrukken omschakeling tussen de parameters
Kort indrukken wijziging van de geselecteerde parameter
Na 30 s zonder bediening automatische onderbreking
..... zonder opslaan van de gegevens
Ingedrukt houden (ongeveer 3 s) tijdens de activering gegevens opslaan en verlaten

PARAMETER IN DETAIL

Parameter 1 toets van de zone 1 (of 2, 3, 4): led knippert 1x (of 2x, 3x, 4x)
..... toets van de kamer: led knippert 5 x.

WAARBORG

ONE verzekert de perfecte werking van dit product volgens de specificaties voor een periode van 24 maanden na de levering door ONE. De waarborg vervalt bij opening van het apparaat, bij andere ingrepen op het apparaat of bij een verkeerde installatie/configuratie.

TECHNISCHE KENMERKEN

Nominale ingangsspanning/frequentie 230 V AC/50 Hz
Opgenomen vermogen 0,4 W
Beschermingsgraad (droge ruimten) IP20 EN 60529
Toegelaten omgevingstemperatuur (dienst) - 20 °C... + 40 °C
Toegelaten omgevingsvochtigheid (dienst) < 80 % relatieve vochtigheid,
..... niet condenseerbaar
Lengte van de kabel van de toetsen < 10 m